

# AGILA

2477PJO075P40

EAN 4031582050370

토탈 락 있는 회전 캐스터, 프레스 강으로 만든 하우징, 아연 크롬 도금, 이중 볼 베어링 스윙블 헤드, 플레이트. 폴리프로필렌으로 만든 휠 중심, 트레드: TENTEprene(열가소성 고무), 회색 논마킹, 평면 베어링



BETTER MOBILITY. BETTER LIFE.

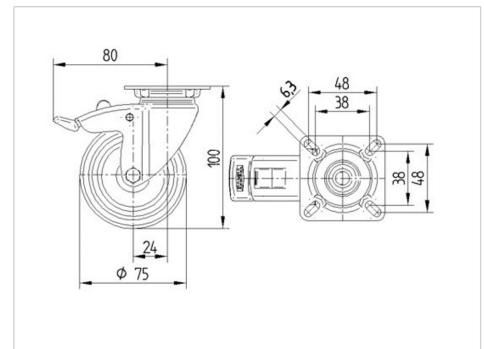


Picture may differ from original product

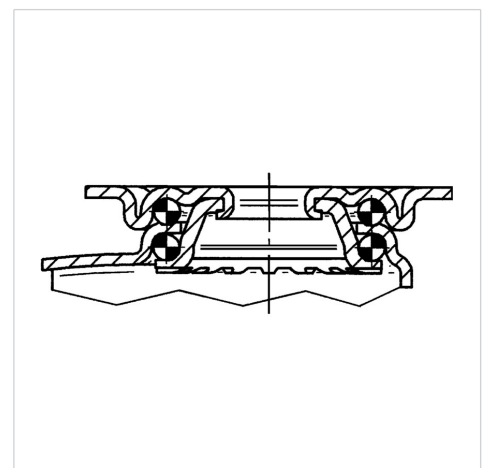
## 기술 데이터

휠 직경	75 mm
휠 폭	25 mm
캐스터 너비	43 mm
플레이트 크기	60 x 60 mm
플레이트 홀 센터	48/38 x 48/38 mm
플레이트 홀	6,3 mm
덤-Ø	43 mm
오프셋	24 mm
회전간섭	160 mm
총 높이	100 mm
온도	- 20 / + 60 °C
표준	EN 12530
무게	0.299 kg
회전 반경	80 mm
트레드 경도	Shore A 87
동하중	75 kg
정지하중	150 kg

## Dimensions



## Structure & Mounting



## Advantages at a glance

롤 저항성	● ● ● ○ ○
이동 소음	● ● ● ○ ○
마찰	● ● ● ○ ○
부식 방지	● ● ● ○ ○

# AGILA

2477PJO075P40

EAN 4031582050370



BETTER MOBILITY. BETTER LIFE.

## Structure & Mounting

