

# AGILA

## 2477PJO075P40

EAN 4031582050370

Zestaw obrotowy z hamulcem totalnym za kołem, Obudowa z blachy stalowej, ocynkowanej, pasywowanej na niebiesko, dwurzędowe łożysko kulkowe obrotnicy, płytka mocująca. Piasta z polipropylenu, bieżnia z TENTEprene (termoplastyczna guma), szara, niebrudząca. Łożysko ślizgowe.

# TENTE

BETTER MOBILITY. BETTER LIFE.



Zdjęcie może różnić się od oryginalnego produktu.

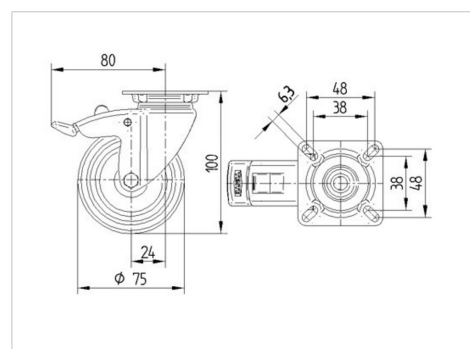
### Dane techniczne

Koło-Ø	75 mm
Szerokość koła	25 mm
Szerokość zestawu	43 mm
Wymiary płytki	60 x 60 mm
Rozstaw otworów płytki	48/38 x 48/38 mm
Otwór płytki	6,3 mm
Średnica główki widelca-Ø	43 mm
Wysięg	24 mm
Zasięg działania koła-Ø	160 mm
Wysokość zabudowy	100 mm
Zakres temperatury	- 20 / + 60 °C
Standard	EN 12530
Masa	0.299 kg
Promień działania koła	80 mm
Twardość bieżni	Shore A 87
Nośność dynamiczna	75 kg
Nośność statyczna	150 kg

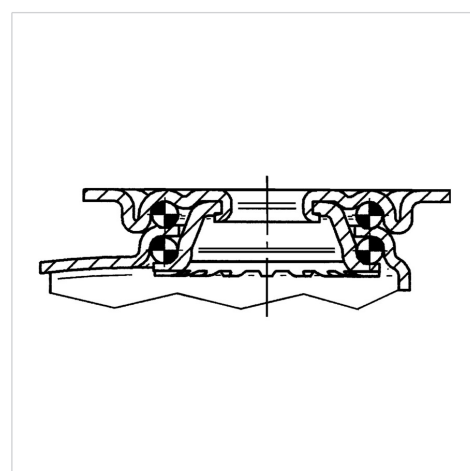
### Zalety

Łatwość toczenia	● ● ● ○ ○
Hałas związany z ruchem	● ● ● ○ ○
Ścieranie	● ● ● ○ ○
Ochrona przed rdzą	● ● ● ○ ○

### Wymiary



### Mocowanie



# AGILA

2477PJO075P40

EAN 4031582050370



BETTER MOBILITY. BETTER LIFE.

## Mocowanie

