

# AGILA

## 2477PJO100P30-11

EAN 4031582050387

Въртящо колело с тотално фиксиращо устройство, Корпус от стоманена ламарина, поцинкована, хромирана, въртяща се планка с двоен сачмен лагер, Оста на колелото завинтена, Отвор за завинтване. Сърцевина на ролката от полипропилен, работната повърхнина от Тентепрене /термопластична гума/, немаркираща, плъзгащ лагер Колелата могат да се монтират с обикновени болтове с различна дължина.

# TENTE

BETTER MOBILITY. BETTER LIFE.



Снимката може да се различава от оригиналния продукт

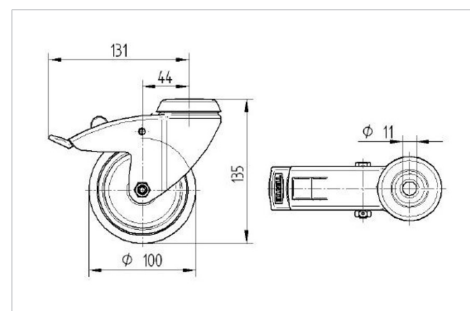
### Технически данни

Диаметър на колело	100 мм
Ширина на гумите	32 мм
Ширина на колелото	60 мм
Отвор в центъра	11 мм
Купол-Ø	60 мм
Издаване напред	43.5 мм
Интерференция на въртенето	262 мм
Конструктивна височина	135 мм
Температура	- 20 / + 60 °С
Стандарт	EN 12530
Тегло	0.706 кг
Кръгов радиус	131 мм
Твърдост на работната повърхнина	Твърдост по Шор А 87
Динамична товароносимост	80 кг
Статична товароносимост	160 кг

### Бляскави предимства

Съпротивление при завъртане	● ● ● ○ ○
Шум при движение	● ● ● ○ ○
Износване	● ● ● ○ ○
Защита от ръжда	● ● ● ○ ○

### Размери



### Устройство и монтаж

