

AGILA

2477PJO100P30-11

EAN 4031582050387

Otočné kolečko s totální brzdou, v zadní části kola, Vidlice vyrobená z ocelového výlisku, pozinkováno, dvojité kuličkové ložisko v otočné hlavě, kolečko se šroubem a maticí, otvor pro čep. Střed kolečka vyroben z polypropylénu, Běhoun: TENTEprén (termoplastická guma), neznačující, kluzné uložení. Kolečko může být namontováno se standardními šrouby s libovolnou délkou.

TENTE

BETTER MOBILITY. BETTER LIFE.



Obrázky se mohou lišit od skutečného produktu

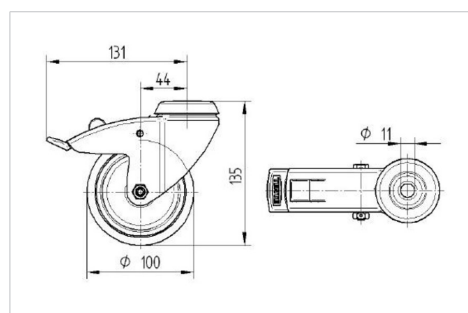
Technické údaje

| | |
|-------------------|----------------|
| Průměr kolečka | 100 mm |
| Šířka kola | 32 mm |
| Šířka kolečka | 60 mm |
| Středová díra | 11 mm |
| Hlava kolečka-Ø | 60 mm |
| Vyosení | 43.5 mm |
| Přesah kolečka | 262 mm |
| Stavební výška | 135 mm |
| Teplota | - 20 / + 60 °C |
| Standard | EN 12530 |
| Hmotnost | 0.706 kg |
| Poloměr otáčení | 131 mm |
| Tvrdość běhounu | Shore A 87 |
| Dynamická nosnost | 80 kg |
| Statická nosnost | 160 kg |

Vlastnosti

| | |
|----------------------|-----------|
| Valivý odpor | ● ● ● ○ ○ |
| Hlučnost pohybu | ● ● ● ○ ○ |
| Opotřebení | ● ● ● ○ ○ |
| Ochrana proti korozi | ● ● ● ○ ○ |

Dimensions



Structure & Mounting

