

# AGILA

## 2477PJO100P30-11

EAN 4031582050387

Rueda giratoria con freno total, trasero, Soporte de chapa de acero zincado, rodamiento giratorio de dos hileras de bolas, eje de rueda atornillado, agujero pasante. Núcleo de rueda de polipropileno, bandaje de TENTEprene (goma termoplástica), gris, no deja huella, buje liso. Las ruedas se pueden montar con tornillos estándar; se pueden utilizar tornillos de distintas longitudes.

**TENTE**

BETTER MOBILITY. BETTER LIFE.



La foto puede diferir del producto original

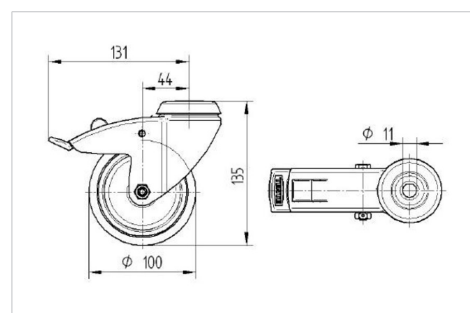
### Datos técnicos

Diámetro de la rueda	100 mm
Ancho de la rueda	32 mm
Ancho de rueda	60 mm
Agujero pasante	11 mm
Diámetro de dome	60 mm
Desplazamiento	43.5 mm
Interferencia de giro	262 mm
Altura total	135 mm
Temperatura	- 20 / + 60 °C
Norma	EN 12530
Peso de la rueda	0.706 kg
Radio giratorio	131 mm
Dureza del bandaje	Shore A 87
Capacidad de carga	80 kg
Capacidad de carga estática	160 kg

### Ventajas en un vistazo

Resistencia a la rodadura	● ● ● ○ ○
Ruido de movimiento	● ● ● ○ ○
Desgaste	● ● ● ○ ○
Protección contra el óxido	● ● ● ○ ○

### Dimensiones



### Estructura y montaje

