

AGILA

2477PJO100P30-11

EAN 4031582050387

Ruota girevole con freno a doppia azione, posteriore, Supporto in lamiera stampata, finitura zincata, testa girevole su doppio giro sfere, Asse ruota con vite e dado, Foro vite. Centro della ruota in polipropilene.

Fascia: TENTEprene (gomma termoplastica), antitraccia, mozzo a foro passante I supporti possono essere montati con viti standard; possono essere usate viti di diverse lunghezze.

TENTE

BETTER MOBILITY. BETTER LIFE.



L'immagine potrebbe essere diversa dal prodotto originale

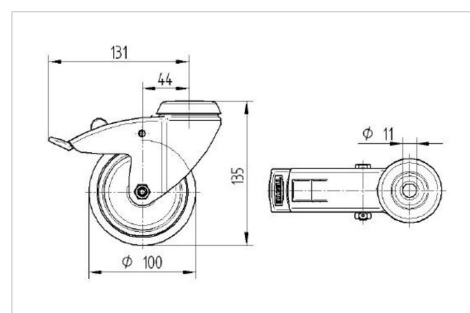
Informazioni Tecniche

Diametro ruota	100 mm
Larghezza della ruota	32 mm
Larghezza ruota	60 mm
Diametro foro asse	11 mm
Dome-Ø	60 mm
Disassamento	43.5 mm
Ingombro piroettamento	262 mm
Altezza utile	135 mm
Temperatura	- 20 / + 60 °C
Norma	EN 12530
Peso	0.706 kg
Raggio ingombro piroettamento	131 mm
Durezza della fascia	Shore A 87
Portata	80 kg
Portata statica	160 kg

Caratteristiche

Resistenza al rotolamento	● ● ● ○ ○
Silenziosità	● ● ● ○ ○
Abrasione	● ● ● ○ ○
Protezione dalla corrosione	● ● ● ○ ○

Dimensioni



Struttura e montaggio

