

AGILA

2477PJO100P30-11

EAN 4031582050387

Zestaw obrotowy z hamulcem totalnym za kołem, Obudowa z blachy stalowej, ocynkowanej, pasywowanej na niebiesko, dwurzędowe łożysko kulkowe obrotnicy, oś koła skręcana śrubą, Otwór na śrubę. Piasta z polipropylenu, bieżnia z TENTEprene (termoplastyczna guma), szara, niebrudząca. Łożysko ślizgowe. Koła można montować standardowymi, dostępnymi w handlu śrubami o różnej długości.

TENTE

BETTER MOBILITY. BETTER LIFE.



Zdjęcie może różnić się od oryginalnego produktu.

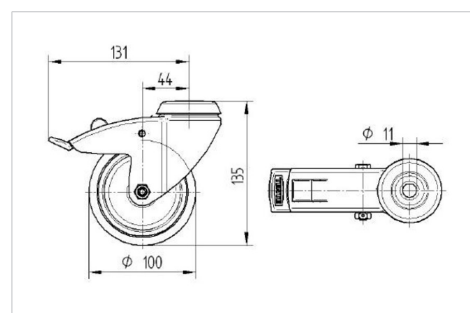
Dane techniczne

| | |
|---------------------------|----------------|
| Koło-Ø | 100 mm |
| Szerokość koła | 32 mm |
| Szerokość zestawu | 60 mm |
| Otwór mocujący | 11 mm |
| Średnica główki widelca-Ø | 60 mm |
| Wysięg | 43.5 mm |
| Zasięg działania koła-Ø | 262 mm |
| Wysokość zabudowy | 135 mm |
| Zakres temperatury | - 20 / + 60 °C |
| Standard | EN 12530 |
| Masa | 0.706 kg |
| Promień działania koła | 131 mm |
| Twardość bieżni | Shore A 87 |
| Nośność dynamiczna | 80 kg |
| Nośność statyczna | 160 kg |

Zalety

| | |
|-------------------------|-----------|
| Łatwość toczenia | ● ● ● ○ ○ |
| Hałas związany z ruchem | ● ● ● ○ ○ |
| Ścieranie | ● ● ● ○ ○ |
| Ochrona przed rdzą | ● ● ● ○ ○ |

Wymiary



Mocowanie

