

# AGILA

## 2477PJO100P30-11

EAN 4031582050387

Role pivotante cu blocare totală, pedala pe partea opusă direcției de rulare, furcă din tablă din oțel, ambutisată, zincată, rând dublu de bile în capul pivotant, ax cu șurub, alezaj pentru ax. Jantă din polipropilenă, suprafață de rulare din cauciuc gri tip TENTEprene (cauciuc termoplastic), non-marking, rulment plan (bucșă antifricțiune) Roțile se pot instala cu șuruburi normale; se pot folosi mai multe lungimi.

# TENTE

BETTER MOBILITY. BETTER LIFE.



Picture may differ from original product

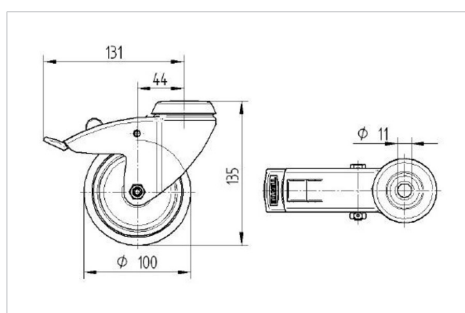
### Date Tehnice

Diametrul roții	100 mm
Lățimea roții	32 mm
Lățimea roții	60 mm
Alezaj central	11 mm
Diametru guler	60 mm
Deviație de la ax	43.5 mm
Diametrul de pivotare	262 mm
Înălțime totală	135 mm
Temperatura	- 20 / + 60 °C
Standard	EN 12530
Greutate	0.706 kg
Raza de pivotare	131 mm
Rigiditatea suprafeței de rulare	Shore A 87
Sarcină dinamică	80 kg
Sarcină statică	160 kg

### Advantages at a glance

Rezistență la rulare	● ● ● ○ ○
Zgomot de mișcare	● ● ● ○ ○
Uzare	● ● ● ○ ○
Protecție împotriva ruginii	● ● ● ○ ○

### Dimensions



### Structure & Mounting

