

AGILA

2477PJO100P30-11

EAN 4031582050387

Okretni tocak sa potpunom kocnicom , zadnji deo tocka, Kuciste od presovanog celika, pocinkovano , dupli kuglicni lezajevi u glavcini, Osovina tocka sa caurom, rupa za vijak. Telo tocka od polipropilena , Omotac: TENTEprene (termoplasticna guma), siva - ne ostavlja trag , obican lezaj. Tockovi mogu biti montirani sa standardnim srafovimama , sa razlicitim duzinama srafova.

TENTE

BETTER MOBILITY. BETTER LIFE.



Picture may differ from original product

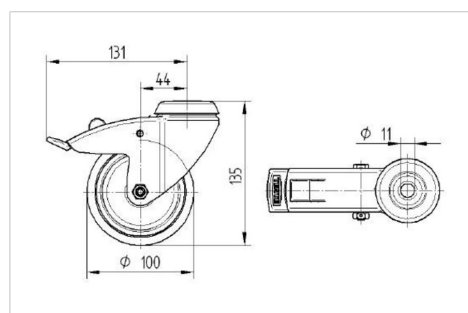
Tehnicki podaci

| | |
|---------------------|----------------|
| Precnik tocka. | 100 mm |
| Sirina gazista. | 32 mm |
| Sirina tocka | 60 mm |
| Centralna rupa. | 11 mm |
| Kupola -Ø | 60 mm |
| Dislokacija | 43.5 mm |
| Otpor okretanju. | 262 mm |
| Sveukupna visina. | 135 mm |
| Temperatura | - 20 / + 60 °C |
| Standard | EN 12530 |
| Tezina | 0.706 kg |
| Radius okretanja | 131 mm |
| Tvrdoca omotaca | Shore A 87 |
| Dinamicka nosivost. | 80 kg |
| Staticka nosivost. | 160 kg |

Advantages at a glance

| | |
|---------------------|-----------|
| Otpor okretanju | ● ● ● ○ ○ |
| Buka pri okretanju | ● ● ● ○ ○ |
| trenje , habanje | ● ● ● ○ ○ |
| zastita od korozije | ● ● ● ○ ○ |

Dimensions



Structure & Mounting

