

AGILA

2477PJO100P50

EAN 4031582050394

Lenkrolle mit nachlaufendem Totalfeststeller, Gehäuse aus Stahlblech, glanzverzinkt, blaupassiviert, Schwenklager mit zweifachem Kugelkranz, Radachse verschraubt, Plattenbefestigung. Radkörper aus Polypropylen, Lauffläche aus TENTEprene (Thermoplastischer Gummi), spurlos, Gleitlager



BETTER MOBILITY. BETTER LIFE.

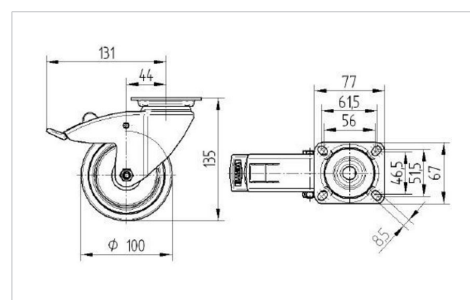


Abbildung kann vom Original abweichen

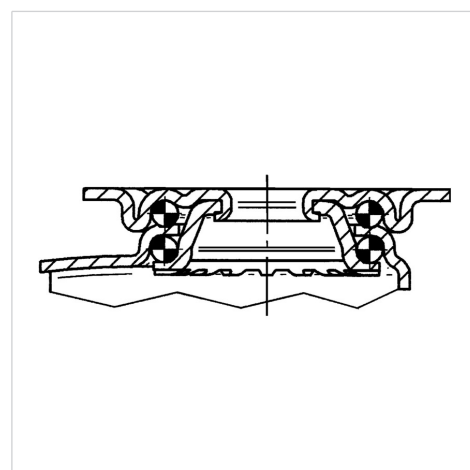
Technische Daten

Rad-Ø	100 mm
Radbreite	32 mm
Rollenbreite	60 mm
Plattenabmessung	77 x 67 mm
Plattenlochabstand	61,5/56 x 51,5/46,5 mm
Plattenloch	8,5 mm
Dom-Ø	60 mm
Ausladung	43.5 mm
Störkreis-Ø	262 mm
Bauhöhe	135 mm
Temperaturbereich	- 20 / + 60 °C
Norm	EN 12530
Eigengewicht	0.763 kg
Störkreisradius	131 mm
Härte der Lauffläche	Shore A 87
Tragfähigkeit	80 kg
Tragfähigkeit (statisch)	160 kg

Abmessungen



Aufbau & Befestigung



Vorteile im Überblick

Laufverhalten	● ● ● ○ ○
Fahrgeräusch	● ● ● ○ ○
Verschleißbeständigkeit	● ● ● ○ ○
Korrosionsbeständigkeit	● ● ● ○ ○

AGILA

2477PJO100P50

EAN 4031582050394



BETTER MOBILITY. BETTER LIFE.

Aufbau & Befestigung

