

AGILA

2477PJO100P50

EAN 4031582050394

Role pivotante cu blocare totală, pedala pe partea opusă direcției de rulare, furcă din tablă din oțel, ambutisată, zincată, rând dublu de bile în capul pivotant, ax cu șurub, sistem de prindere tip placă. Jantă din polipropilenă, suprafață de rulare din cauciuc gri tip TENTEprene (cauciuc termoplastic), non-marking, rulment plan (bucșă antifricțiune)

TENTE

BETTER MOBILITY. BETTER LIFE.



Picture may differ from original product

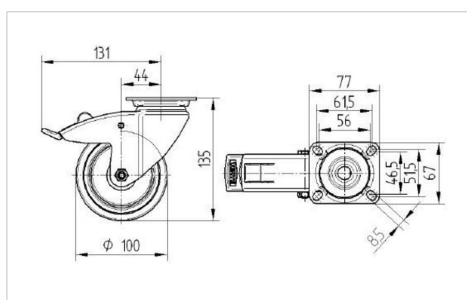
Date Tehnice

| | |
|----------------------------------|------------------------|
| Diametrul roții | 100 mm |
| Lățimea roții | 32 mm |
| Lățimea roții | 60 mm |
| Mărimea plăcii | 77 x 67 mm |
| Găuri de prindere | 61,5/56 x 51,5/46,5 mm |
| Gaură | 8,5 mm |
| Diametru guler | 60 mm |
| Deviație de la ax | 43.5 mm |
| Diametrul de pivotare | 262 mm |
| Înălțime totală | 135 mm |
| Temperatura | - 20 / + 60 °C |
| Standard | EN 12530 |
| Greutate | 0.763 kg |
| Raza de pivotare | 131 mm |
| Rigiditatea suprafeței de rulare | Shore A 87 |
| Sarcină dinamică | 80 kg |
| Sarcină statică | 160 kg |

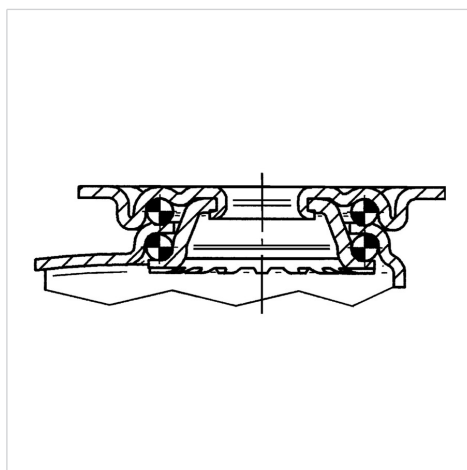
Advantages at a glance

| | |
|-----------------------------|-----------|
| Rezistență la rulare | ● ● ● ○ ○ |
| Zgomot de mișcare | ● ● ● ○ ○ |
| Uzare | ● ● ● ○ ○ |
| Protecție împotriva ruginii | ● ● ● ○ ○ |

Dimensions



Structure & Mounting



AGILA

2477PJO100P50

EAN 4031582050394



BETTER MOBILITY. BETTER LIFE.

Structure & Mounting

