

# AGILA

2477PJO100R05-28

EAN 4031582301991

Otočné kolečko s totální brzdou, v zadní části kola, Vidlice vyrobená z ocelového výlisku, pozinkováno, dvojité kuličkové ložisko v otočné hlavě, kolečko se šroubem a maticí, uchycení s pevným čepem. Střed kolečka vyroben z polypropylénu, Běhoun: TENTEprén (termoplastická guma), neznačující, kluzné uložení

**TENTE**

BETTER MOBILITY. BETTER LIFE.



Obrázky se mohou lišit od skutečného produktu

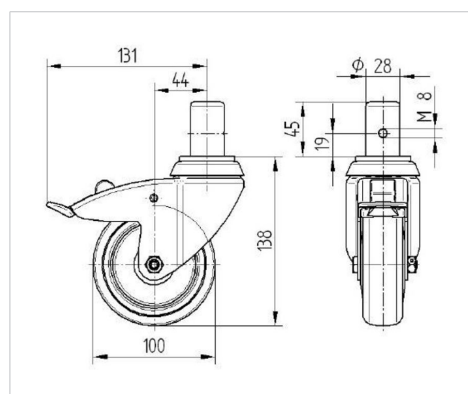
## Technické údaje

|                   |                |
|-------------------|----------------|
| Průměr kolečka    | 100 mm         |
| Šířka kola        | 32 mm          |
| Čep-Ø             | 28 mm          |
| Délka čepu        | 45 mm          |
| Vyosení           | 43.5 mm        |
| Přesah kolečka    | 262 mm         |
| Stavební výška    | 138 mm         |
| Teplota           | - 20 / + 60 °C |
| Standard          | EN 12530       |
| Hmotnost          | 0.982 kg       |
| Poloměr otáčení   | 131 mm         |
| Tvrдость běhounu  | Shore A 87     |
| Dynamická nosnost | 80 kg          |
| Statická nosnost  | 160 kg         |

## Vlastnosti

|                      |           |
|----------------------|-----------|
| Valivý odpor         | ● ● ● ○ ○ |
| Hlučnost pohybu      | ● ● ● ○ ○ |
| Opotřebení           | ● ● ● ○ ○ |
| Ochrana proti korozi | ● ● ● ○ ○ |

## Dimensions



## Structure & Mounting

