

# AGILA

2477PJO100R05-28

EAN 4031582301991

Roulette pivotante à blocage total suiveur, Chape en acier embouti, Finition zinguée, Pivot sur double chemin de billes, Axe de roue boulonné, Tige. Corps de roue polypropylène, Bandage: caoutchouc thermoplastique non tachant, moyeu lisse

**TENTE**

BETTER MOBILITY. BETTER LIFE.



L'image peut différer du produit original

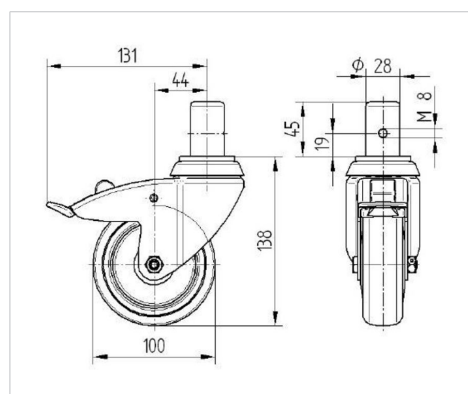
## Données techniques

Diamètre de roue	100 mm
Largeur de roue	32 mm
Diamètre de la tige	28 mm
Longueur de la tige	45 mm
Déport	43.5 mm
Diamètre d'encombrement	262 mm
Hauteur	138 mm
Résistance à la température	- 20 / + 60 °C
Norme	EN 12530
Poids	0.982 kg
Rayon d'encombrement	131 mm
Dureté du bandage	Shore A 87
Capacité de charge dynamique	80 kg
Capacité de charge statique	160 kg

## Propriétés

Résistance au roulement	● ● ● ○ ○
Bruit du mouvement	● ● ● ○ ○
Usure	● ● ● ○ ○
Résistance à l'oxydation	● ● ● ○ ○

## Dimensions



## Construction et montage

