

AGILA

2477PJO100R05-28

EAN 4031582301991

Ruota girevole con freno a doppia azione, posteriore, Supporto in lamiera stampata, finitura zincata, testa girevole su doppio giro sfere, Asse ruota con vite e dado, Perno liscio, sezione tonda. Centro della ruota in polipropilene.

Fascia: TENTEprene (gomma termoplastica), antitraccia, mozzo a foro passante

TENTE

BETTER MOBILITY. BETTER LIFE.



L'immagine potrebbe essere diversa dal prodotto originale

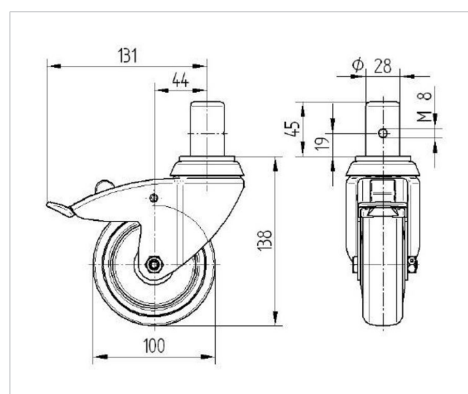
Informazioni Tecniche

Diametro ruota	100 mm
Larghezza della ruota	32 mm
Perno-Ø	28 mm
Lunghezza del perno	45 mm
Disassamento	43.5 mm
Ingombro piroettamento	262 mm
Altezza utile	138 mm
Temperatura	- 20 / + 60 °C
Norma	EN 12530
Peso	0.982 kg
Raggio ingombro piroettamento	131 mm
Durezza della fascia	Shore A 87
Portata	80 kg
Portata statica	160 kg

Caratteristiche

Resistenza al rotolamento	● ● ● ○ ○
Silenziosità	● ● ● ○ ○
Abrasion	● ● ● ○ ○
Protezione dalla corrosione	● ● ● ○ ○

Dimensioni



Struttura e montaggio

