

# AGILA

2477PJO100R05-28

EAN 4031582301991

Grozāmais ritentiņš ar kopējo fiksētāju skrituļa galā, apvalks izgatavots no presēta tērauda, cinkots hroms, dubulti lodīšu gultņi šarnīrsavienojumā, riteņa ass ar uzgriezni, masīvas tapas stiprinājums. Riteņa centrs izgatavots no polipropilēna, protektors: TENTEprēns (termoplastiska gumija), pelēks, neatstāj pēdas, vienkāršais gultnis



BETTER MOBILITY. BETTER LIFE.

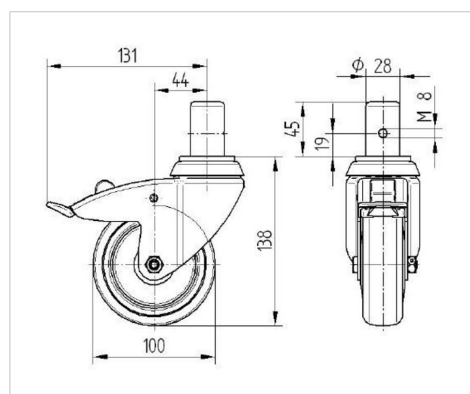


Picture may differ from original product

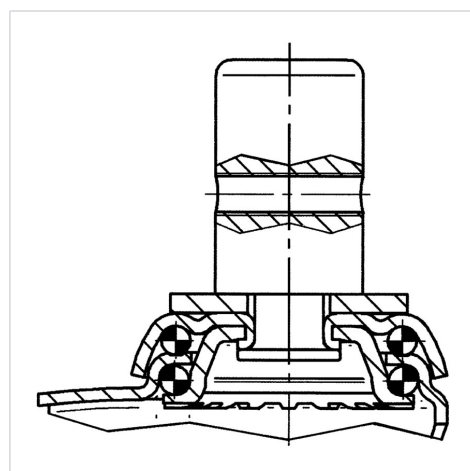
## Tehniskie dati

|                             |                |
|-----------------------------|----------------|
| Riteņa diametrs             | 100 mm         |
| Riteņa platums              | 32 mm          |
| Skrūves Ø                   | 28 mm          |
| Skrūves garums              | 45 mm          |
| Nobīde no centrālās ass     | 43.5 mm        |
| Griešanās rādiuss           | 262 mm         |
| Kopējais augstums           | 138 mm         |
| Temperatūra                 | - 20 / + 60 °C |
| Standarts                   | EN 12530       |
| Svars                       | 0.982 kg       |
| Griešanās rādiuss           | 131 mm         |
| Kontaktslāņa cietība        | Shore A 87     |
| Kravnesība - kustībā        | 80 kg          |
| Kravnesība - miera stāvoklī | 160 kg         |

## Dimensions



## Structure & Mounting



## Advantages at a glance

|                       |           |
|-----------------------|-----------|
| Riteņa izturība       | ● ● ● ○ ○ |
| Kustības troksnis     | ● ● ● ○ ○ |
| Berze                 | ● ● ● ○ ○ |
| Rūsēšanas aizsardzība | ● ● ● ○ ○ |