

AGILA

2477PJO100R05-28

EAN 4031582301991

Zestaw obrotowy z hamulcem totalnym za kołem, Obudowa z blachy stalowej, ocynkowanej, pasywowanej na niebiesko, dwurzędowe łożysko kulkowe obrotnicy, oś koła skręcana śrubą, trzpień mocujący. Piasta z polipropylenu, bieżnia z TENTEprene (termoplastyczna guma), szara, niebrudząca. Łożysko ślizgowe.

TENTE

BETTER MOBILITY. BETTER LIFE.



Zdjęcie może różnić się od oryginalnego produktu.

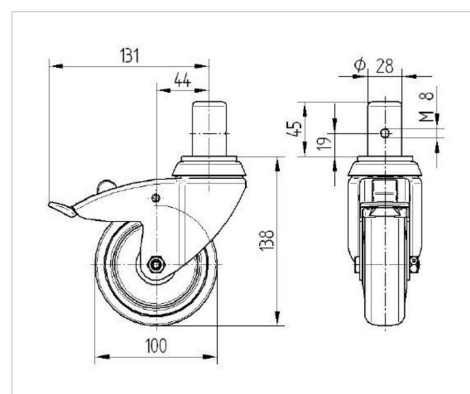
Dane techniczne

Koło- \emptyset	100 mm
Szerokość koła	32 mm
Trzpień- \emptyset	28 mm
Długość trzpienia	45 mm
Wysięg	43.5 mm
Zasięg działania koła- \emptyset	262 mm
Wysokość zabudowy	138 mm
Zakres temperatury	- 20 / + 60 °C
Standard	EN 12530
Masa	0.982 kg
Promień działania koła	131 mm
Twardość bieżni	Shore A 87
Nośność dynamiczna	80 kg
Nośność statyczna	160 kg

Zalety

Łatwość toczenia	● ● ● ○ ○
Hałas związany z ruchem	● ● ● ○ ○
Ścieranie	● ● ● ○ ○
Ochrona przed rdzą	● ● ● ○ ○

Wymiary



Mocowanie

