

AGILA

2477PJO100R05-28

EAN 4031582301991

Roda giratória com travão total traseiro, suporte de aço prensado, zincado, cabeça giratória com rolamento maciço de esferas, eixo da roda aparafusado, fixação para montar em tubos verticais. Núcleo da roda de Polipropileno, Superfície de rodagem TENTEprene (borracha termoplástica), cinzenta, não deixa marca, casquilho liso

TENTE

BETTER MOBILITY. BETTER LIFE.



Picture may differ from original product

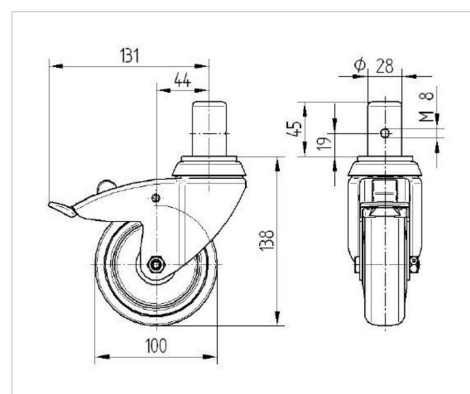
Dados técnicos

| | |
|---------------------------------|----------------|
| Diâmetro da roda | 100 mm |
| Largura da roda | 32 mm |
| Diâmetro da cavilha | 28 mm |
| Altura do furo | 45 mm |
| Desvio em relação ao eixo | 43.5 mm |
| Diâmetro raio giratório | 262 mm |
| Altura total | 138 mm |
| Temperatura | - 20 / + 60 °C |
| Norma | EN 12530 |
| Peso da roda | 0.982 kg |
| Raio giratório | 131 mm |
| Dureza da superfície de rodagem | Shore A 87 |
| Capacidade de carga | 80 kg |
| Cap. de carga estática | 160 kg |

Advantages at a glance

| | |
|---------------------------|-----------|
| Resistência de rolamento | ● ● ● ○ ○ |
| Ruído de movimento | ● ● ● ○ ○ |
| Desgaste | ● ● ● ○ ○ |
| Protecção contra oxidação | ● ● ● ○ ○ |

Dimensions



Structure & Mounting

