

# AGILA

2477PJO100R05-28

EAN 4031582301991

Поворотний ролик із загальним фіксатором, хвостова частина ролику, корпус із штампованої сталі, покритий блискучим цинком, пофарбований блакитним кольором, шарнірна голівка двохрядного шарикопідшипника, вісь колеса з гайкою, кріплення для твердого стопора. Центр колеса із поліпропілену, протектор: ТЕНТЕпрен (термопластична гума), сірий без маркування, простий підшипник ковзання

**TENTE**

BETTER MOBILITY. BETTER LIFE.



Picture may differ from original product

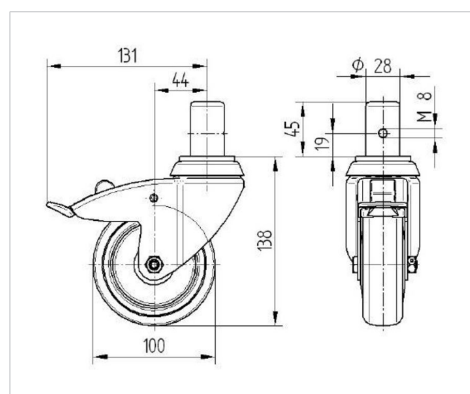
## Технічні характеристики

Діаметр колеса	100 MM
Ширина колеса	32 MM
Діаметр болта	28 MM
довжина гвинта	45 MM
зсув	43.5 MM
Зчеплення шарніру	262 MM
Загальна висота	138 MM
Температура	- 20 / + 60 °C
Стандарт	EN 12530
Вага	0.982 кг
радіус повороту	131 MM
Міцність покриття	Міцність за Шором А 87
Вантажопідйомність	80 кг
допустиме навантаження (статичне)	160 кг

## Advantages at a glance

Характеристики обертання	● ● ● ○ ○
Шум при переміщенні	● ● ● ○ ○
Тертя	● ● ● ○ ○
Стійкий до корозії	● ● ● ○ ○

## Dimensions



## Structure & Mounting

