

AGILA

2477PJO100R05-28

EAN 4031582301991

Okretni tocak sa potpunom kocnicom , zadnji deo tocka, Kuciste od presovanog celika, pocinkovano , dupli kuglicni lezajevi u glavcini, Osovina tocka sa caurom, Priklijuca od punog materijala. Telo tocka od polipropilena , Omotac: TENTEprene (termoplasticna guma), siva - ne ostavlja trag , obican lezaj

TENTE

BETTER MOBILITY. BETTER LIFE.



Picture may differ from original product

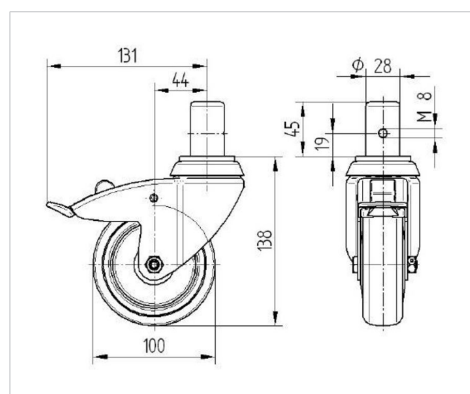
Tehnicki podaci

Precnik tocka.	100 mm
Sirina gazista.	32 mm
Bolcna -Ø	28 mm
Duzina bolcne.	45 mm
Dislokacija	43.5 mm
Otpor okretanju.	262 mm
Sveukupna visina.	138 mm
Temperatura	- 20 / + 60 °C
Standard	EN 12530
Tezina	0.982 kg
Radius okretanja	131 mm
Tvrdoca omotaca	Shore A 87
Dinamicka nosivost.	80 kg
Staticka nosivost.	160 kg

Advantages at a glance

Otpor okretanju	● ● ● ○ ○
Buka pri okretanju	● ● ● ○ ○
trenje , habanje	● ● ● ○ ○
zastita od korozije	● ● ● ○ ○

Dimensions



Structure & Mounting

