

# AGILA

## 2477PJO125P50

EAN 4031582050417

Roda giratória com travão total traseiro, suporte de aço prensado, zincado, cabeça giratória com rolamento maciço de esferas, eixo da roda aparafusado, Suporte de fixação. Núcleo da roda de Polipropileno, Superfície de rodagem TENTEprene (borracha termoplástica), cinzenta, não deixa marca, casquilho liso

# TENTE

BETTER MOBILITY. BETTER LIFE.



Picture may differ from original product

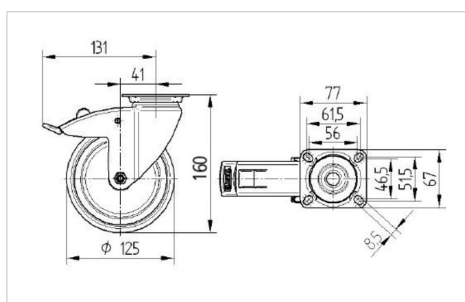
### Dados técnicos

Diâmetro da roda	125 mm
Largura da roda	32 mm
Largura da roda	60 mm
Medida da placa de fixação	77 x 67 mm
Distância de furação	61,5/56 x 51,5/46,5 mm
Diâmetro de furação	8,5 mm
Diâmetro de dome	60 mm
Desvio em relação ao eixo	41 mm
Diâmetro raio giratório	262 mm
Altura total	160 mm
Temperatura	- 20 / + 60 °C
Norma	EN 12530
Peso da roda	0.877 kg
Raio giratório	131 mm
Dureza da superfície de rodagem	Shore A 87
Capacidade de carga	100 kg
Cap. de carga estática	200 kg

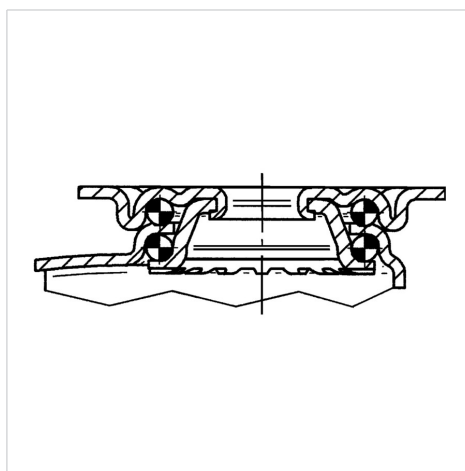
### Advantages at a glance

Resistência de rolamento	● ● ● ○ ○
Ruído de movimento	● ● ● ○ ○
Desgaste	● ● ● ○ ○
Protecção contra oxidação	● ● ● ○ ○

### Dimensions



### Structure & Mounting



# AGILA

2477PJO125P50

EAN 4031582050417



BETTER MOBILITY. BETTER LIFE.

## Structure & Mounting

