

AGILA

2477PJO125R05-28

EAN 4031582302028

Въртящо колело с тотално фиксиращо устройство, Корпус от стоманена ламарина, поцинкована, хромирана, въртяща се планка с двоен сачмен лагер, Оста на колелото завинтена, здраво закрепване на щифта. Сърцевина на ролката от полипропилен, работната повърхнина от Тентепрене /термопластична гума/, немаркираща, плъзгащ лагер

TENTE

BETTER MOBILITY. BETTER LIFE.



Снимката може да се различава от оригиналния продукт

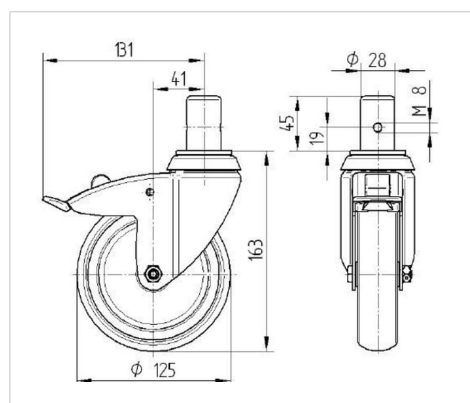
Технически данни

Диаметър на колело	125 мм
Ширина на гумите	32 мм
Ширина на колелото	60 мм
Болт-Ø	28 мм
Дължина на болта	45 мм
Купол-Ø	60 мм
Издаване напред	41 мм
Интерференция на въртенето	262 мм
Конструктивна височина	163 мм
Температура	- 20 / + 60 °С
Стандарт	EN 12530
Тегло	1.075 кг
Кръгов радиус	131 мм
Твърдост на работната повърхнина	Твърдост по Шор А 87
Динамична товароносимост	100 кг
Статична товароносимост	200 кг

Бляскави предимства

Съпротивление при завъртане	● ● ● ○ ○
Шум при движение	● ● ● ○ ○
Износване	● ● ● ○ ○
Защита от ръжда	● ● ● ○ ○

Размери



Устройство и монтаж

