

AGILA

2477PJO125R05-28

EAN 4031582302028

Otočné kolečko s totální brzdou, v zadní části kola, Vidlice vyrobená z ocelového výlisku, pozinkováno, dvojité kuličkové ložisko v otočné hlavě, kolečko se šroubem a maticí, uchycení s pevným čepem. Střed kolečka vyroben z polypropylénu, Běhoun: TENTEprén (termoplastická guma), neznačující, kluzné uložení

TENTE

BETTER MOBILITY. BETTER LIFE.



Obrázky se mohou lišit od skutečného produktu

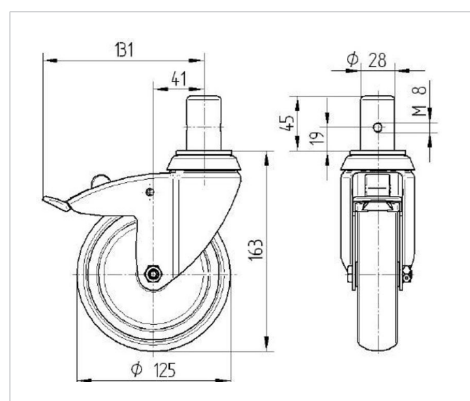
Technické údaje

Průměr kolečka	125 mm
Šířka kola	32 mm
Šířka kolečka	60 mm
Čep-Ø	28 mm
Délka čepu	45 mm
Hlava kolečka-Ø	60 mm
Vyosení	41 mm
Přesah kolečka	262 mm
Stavební výška	163 mm
Teplota	- 20 / + 60 °C
Standard	EN 12530
Hmotnost	1.075 kg
Poloměr otáčení	131 mm
Tvrdost běhounu	Shore A 87
Dynamická nosnost	100 kg
Statická nosnost	200 kg

Vlastnosti

Valivý odpor	● ● ● ○ ○
Hlučnost pohybu	● ● ● ○ ○
Opotřebení	● ● ● ○ ○
Ochrana proti korozi	● ● ● ○ ○

Dimensions



Structure & Mounting

