

## AGILA

2477PJ0125R05-28

EAN 4031582302028

トータルロック回転キャスター，プレススチール使用、クロム酸亜鉛、ダブルボールレース，ナット付ホイール軸，固形プラグフィッティング。ホイールセンター：ポリプロピレン  
 タイヤ：テンテプレーン(可塑性ゴム)、ノンマーキング加工、プレーンベアリング

TENTE

BETTER MOBILITY. BETTER LIFE.



Picture may differ from original product

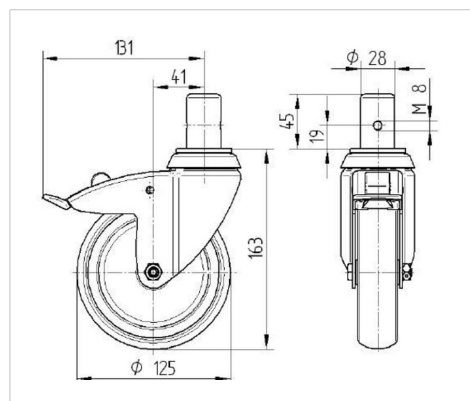
## 技術データ

ホイール径	125 mm
ホイール幅	32 mm
キャスターの幅	60 mm
ボルト直径	28 mm
ボルト長さ	45 mm
取付台座直径	60 mm
オフセット	41 mm
旋回径	262 mm
取付高	163 mm
耐熱温度	- 20 / + 60 摂氏
規格	EN 12530
重さ	1,075 kg
旋回半径	131 mm
タイヤの硬さ	shore A 87
耐荷重	100 kg
静荷重	200 kg

## Advantages at a glance

回転抵抗	●	●	●	○	○
動作ノイズ	●	●	●	○	○
摩擦	●	●	●	○	○
さび止め	●	●	●	○	○

## Dimensions



## Structure &amp; Mounting

