

AGILA

2477PJO125R05-28

EAN 4031582302028

Поворотний ролик із загальним фіксатором, хвостова частина ролику, корпус із штампованої сталі, покритий блискучим цинком, пофарбований блакитним кольором, шарнірна голівка двохрядного шарикопідшипника, вісь колеса з гайкою, кріплення для твердого стопора. Центр колеса із поліпропілену, протектор: ТЕНТЕпрен (термопластична гума), сірий без маркування, простий підшипник ковзання

TENTE

BETTER MOBILITY. BETTER LIFE.



Picture may differ from original product

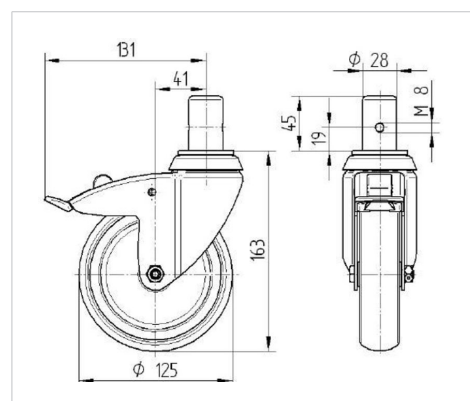
Технічні характеристики

| | |
|-----------------------------------|------------------------|
| Діаметр колеса | 125 ММ |
| Ширина колеса | 32 ММ |
| ширина ролика | 60 ММ |
| Діаметр болта | 28 ММ |
| довжина гвинта | 45 ММ |
| Купол діаметром | 60 ММ |
| зсув | 41 ММ |
| Зчеплення шарніру | 262 ММ |
| Загальна висота | 163 ММ |
| Температура | - 20 / + 60 °С |
| Стандарт | EN 12530 |
| Вага | 1.075 кг |
| радіус повороту | 131 ММ |
| Міцність покриття | Міцність за Шором А 87 |
| Вантажопідйомність | 100 кг |
| допустиме навантаження (статичне) | 200 кг |

Advantages at a glance

| | |
|--------------------------|-----------|
| Характеристики обертання | ● ● ● ○ ○ |
| Шум при переміщенні | ● ● ● ○ ○ |
| Тертя | ● ● ● ○ ○ |
| Стійкий до корозії | ● ● ● ○ ○ |

Dimensions



Structure & Mounting

