

# AGILA

2477PJO125R05-28

EAN 4031582302028

Okretni točak sa potpunom kocnicom , zadnji deo tocka, Kuciste od presovanog celika, pocinkovano , dupli kuglicni lezajevi u glavcini, Osovina tocka sa caurom, Priklijućak od punog materijala. Telo tocka od polipropilena , Omotac: TENTEprene (termoplasticna guma), siva - ne ostavlja trag , obican lezaj

**TENTE**

BETTER MOBILITY. BETTER LIFE.



Picture may differ from original product

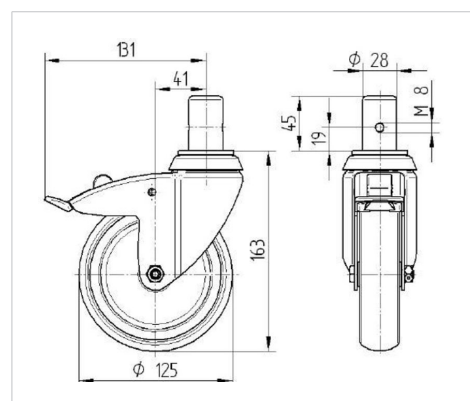
## Tehnicki podaci

Precnik tocka.	125 mm
Sirina gazista.	32 mm
Sirina tocka	60 mm
Bolcna - $\emptyset$	28 mm
Duzina bolcne.	45 mm
Kupola - $\emptyset$	60 mm
Dislokacija	41 mm
Otpor okretanju.	262 mm
Sveukupna visina.	163 mm
Temperatura	- 20 / + 60 °C
Standard	EN 12530
Tezina	1.075 kg
Radijus okretanja	131 mm
Tvrdoca omotaca	Shore A 87
Dinamicka nosivost.	100 kg
Staticka nosivost.	200 kg

## Advantages at a glance

Otpor okretanju	● ● ● ○ ○
Buka pri okretanju	● ● ● ○ ○
trenje , habanje	● ● ● ○ ○
zastita od korozije	● ● ● ○ ○

## Dimensions



## Structure & Mounting

