

AGILA

2477PJP075P30-11

EAN 4031582050424

Въртящо колело с тотално фиксиращо устройство, Корпус от стоманена ламарина, поцинкована, хромирана, въртяща се планка с двоен сачмен лагер, Отвор за завинтване. Сърцевина на ролката от полипропилен, работната повърхнина от Тентепрене / термопластична гума/, немаркираща, прецизен сачмен лагер, Със защита от влакна Колелата могат да се монтират с обикновени болтове с различна дължина.

TENTE

BETTER MOBILITY. BETTER LIFE.



Снимката може да се различава от оригиналния продукт

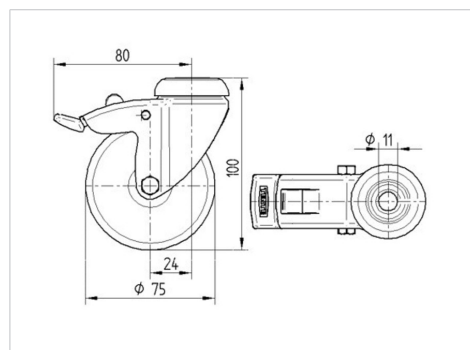
Технически данни

Диаметър на колело	75 мм
Ширина на гумите	25 мм
Ширина на колелото	43 мм
Отвор в центъра	11 мм
Купол-Ø	43 мм
Издаване напред	24 мм
Интерференция на въртенето	160 мм
Конструктивна височина	100 мм
Температура	- 20 / + 60 °C
Стандарт	EN 12530
Тегло	0.297 кг
Кръгов радиус	80 мм
Твърдост на работната повърхнина	Твърдост по Шор А 87
Динамична товароносимост	75 кг
Статична товароносимост	150 кг

Бляскави предимства

Съпротивление при завъртане	● ● ● ○ ○
Шум при движение	● ● ● ○ ○
Износване	● ● ● ○ ○
Защита от ръжда	● ● ● ○ ○

Размери



Устройство и монтаж

