

AGILA

2477PJP075P30-11

EAN 4031582050424

配有全锁定、末端脚轮的旋转脚轮，，压制钢制轮架，电镀镀铬，双滚珠轴承旋转头，螺栓孔。聚丙烯制轮心，轮面:TENTEpren(热塑橡胶),灰色无压痕,配有轮盖,精密滚珠轴承，配有轮盖 脚轮能与标准螺丝骑配；可使用各种长度的螺丝。



BETTER MOBILITY. BETTER LIFE.



Picture may differ from original product

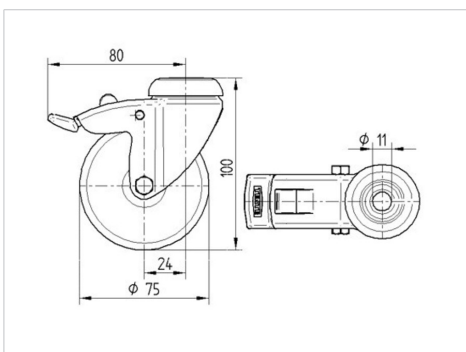
技术数据

| | |
|---------|-----------------|
| 轮子直径 | 75 毫米 |
| 车轮宽度 | 25 毫米 |
| 脚轮宽度 | 43 毫米 |
| 中心孔 | 11 毫米 |
| 安装孔-直径 | 43 毫米 |
| 偏移量 | 24 毫米 |
| 旋转阻止 | 160 毫米 |
| 总高度 | 100 毫米 |
| 温度 | - 20 / + 60 摄氏度 |
| 标准 | EN 12530 |
| 重量 | 0.297 公斤 |
| 旋转半径 | 80 毫米 |
| 轮面硬度 | 支杆 A 87 |
| 动(力)载重量 | 75 公斤 |
| 静载重量 | 150 公斤 |

Advantages at a glance

| | |
|------|-----------|
| 滚动阻力 | ● ● ● ○ ○ |
| 运动噪音 | ● ● ● ○ ○ |
| 磨损 | ● ● ● ○ ○ |
| 防锈 | ● ● ● ○ ○ |

Dimensions



Structure & Mounting

