

# AGILA

2477PJP075P30-11

EAN 4031582050424

Drejeligt hjul med totalbremse, Gaffel af stål, zink-kromatiseret, drejekrans med dobbelt kuglekrans, Centerhul. Hjulfælg: Polypropylen, Hjulbane: TENTEprene, termoplastisk gummi, afsmitningsfri, DIN-kugleleje, med trådfang Kan monteres med almindelige skruer i ønsket længde.



BETTER MOBILITY. BETTER LIFE.



Illustrationen kan afvige fra originalen

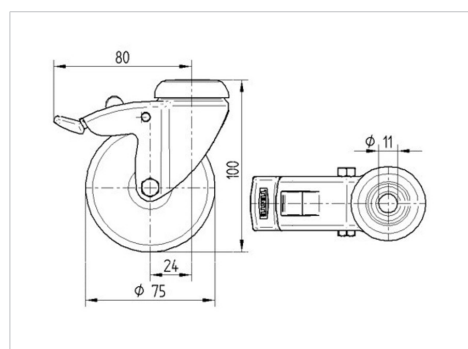
## Tekniske data

Hjul-Ø	75 mm
Hjulbredde	25 mm
Hjulbredde	43 mm
Centerhul-Ø	11 mm
DOM-Ø	43 mm
Udladning	24 mm
Udfaldsdiameter	160 mm
Byggehøjde	100 mm
Temperaturinterval	- 20 / + 60 °C
Standard	EN 12530
Vægt	0.297 kg
Udfaldsradius	80 mm
Hjulbane hårdhed	Shore A 87
Belastning (dynamisk)	75 kg
Belastning (statisk)	150 kg

## Egenskaber/fordele

Rullemodstand	● ● ● ○ ○
Kørselsstøj	● ● ● ○ ○
Slid	● ● ● ○ ○
Rustbeskyttelse	● ● ● ○ ○

## Dimensioner



## Struktur og montering

