

AGILA

2477PJP075P30-11

EAN 4031582050424

Önbeálló görgő totálfékkel, fékpedál a menetiránnyal ellentétesen, Préselt acéllemez villaszerkezet, cinkkromátózott, dupla golyósoros csapágy a nyakban, csavarfurat. Polipropilén keréktárcsa, szürke, nyommentes TENTEprene (termoplasztikus gumi), szálvédő, precíziós golyóscsapágy, szálvédővel A görgőket szokványos csavarokkal lehet rögzíteni; többféle csavarhossz használható.

TENTE

BETTER MOBILITY. BETTER LIFE.



A kép eltérhet az eredeti terméktől

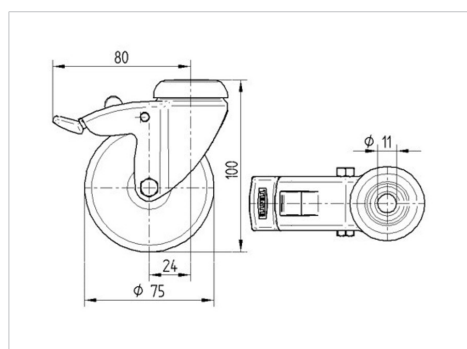
Műszaki adatok

Keréktárcsa átmérő	75 mm
Kerékszélesség	25 mm
Görgő szélessége	43 mm
Központi furat	11 mm
Nyakátmérő	43 mm
Utánfutás	24 mm
Körbeforgás	160 mm
Teljes magasság	100 mm
Hőtartomány	- 20 / + 60 °C
Szabvány	EN 12530
Súly	0.297 kg
Fordulókör sugara	80 mm
Futófelület keménysége	Shore A 87
Terhelhetőség	75 kg
Statikus teherbírás	150 kg

Előnyök egy pillantással

Gördülési ellenállás	● ● ● ○ ○
Mozgás közbeni zaj	● ● ● ○ ○
Kopás	● ● ● ○ ○
Rozsda elleni védelem	● ● ● ○ ○

Méretetek



Szerkezet és Szerelés

