

AGILA

2477PJP075P30-11

EAN 4031582050424

토탈 락 있는 회전 캐스터, 프레스 강으로 만든 하우징, 아연 크롬 도금, 이중 볼 베어링 스윙블 헤드, 볼트 홀. 폴리프로필렌으로 만든 휠 중심, 트레드: TENTEprene(열가소성 고무), 회색 논마킹, 정밀 볼 베어링, 쓰레드가드 사용 캐스터는 표준 나사로 설치할 수 있습니다. 다양한 길이의 나사를 사용할 수 있습니다.



BETTER MOBILITY. BETTER LIFE.

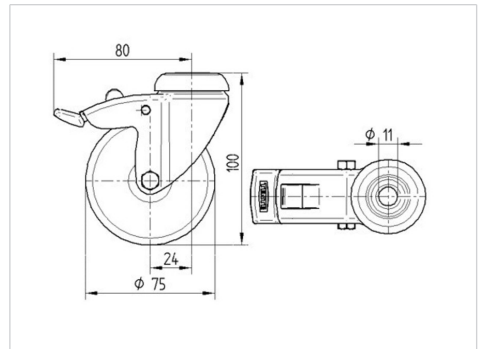


Picture may differ from original product

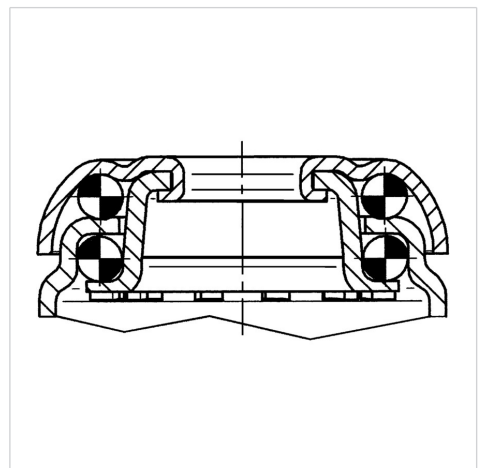
기술 데이터

휠 직경	75 mm
휠 폭	25 mm
캐스터 너비	43 mm
센터 홀	11 mm
덤-Ø	43 mm
오프셋	24 mm
회전간섭	160 mm
총 높이	100 mm
온도	- 20 / + 60 °C
표준	EN 12530
무게	0.297 kg
회전 반경	80 mm
트레드 경도	Shore A 87
동하중	75 kg
정지하중	150 kg

Dimensions



Structure & Mounting



Advantages at a glance

롤 저항성	● ● ● ○ ○
이동 소음	● ● ● ○ ○
마찰	● ● ● ○ ○
부식 방지	● ● ● ○ ○