

AGILA

2477PJP075P30-11

EAN 4031582050424

Roda giratória com travão total traseiro, suporte de aço prensado, zincado, cabeça giratória com rolamento maciço de esferas, furo passante. Núcleo da roda de Polipropileno, Superfície de rodagem: TENTEprene (borracha termoplástica), cinzenta, não deixa marca, rolamento rígido de esferas, com anti-fios. Os rodízios podem ser montados com parafusos standard; podem-se utilizar parafusos de vários tamanhos.

TENTE

BETTER MOBILITY. BETTER LIFE.



Picture may differ from original product

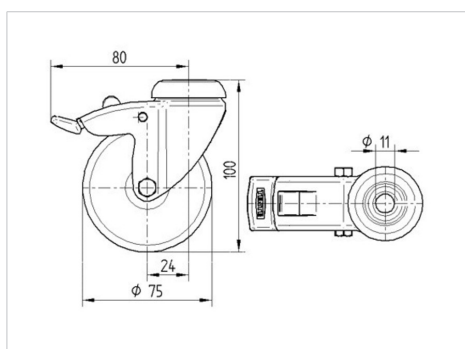
Dados técnicos

Diâmetro da roda	75 mm
Largura da roda	25 mm
Largura da roda	43 mm
Furo passante	11 mm
Diâmetro de dome	43 mm
Desvio em relação ao eixo	24 mm
Diâmetro raio giratório	160 mm
Altura total	100 mm
Temperatura	- 20 / + 60 °C
Norma	EN 12530
Peso da roda	0.297 kg
Raio giratório	80 mm
Dureza da superfície de rodagem	Shore A 87
Capacidade de carga	75 kg
Cap. de carga estática	150 kg

Advantages at a glance

Resistência de rolamento	● ● ● ○ ○
Ruído de movimento	● ● ● ○ ○
Desgaste	● ● ● ○ ○
Protecção contra oxidação	● ● ● ○ ○

Dimensions



Structure & Mounting

