

# AGILA

2477PJP075P40

EAN 4031582050431

配有全锁定、末端脚轮的旋转脚轮，，压制钢制轮架，电镀镀铬，双滚珠轴承旋转头，托板安装装置。聚丙烯制轮心，轮面:TENTEpren(热塑橡胶),灰色无压痕,配有轮盖,精密滚珠轴承，配有轮盖



BETTER MOBILITY. BETTER LIFE.



Picture may differ from original product

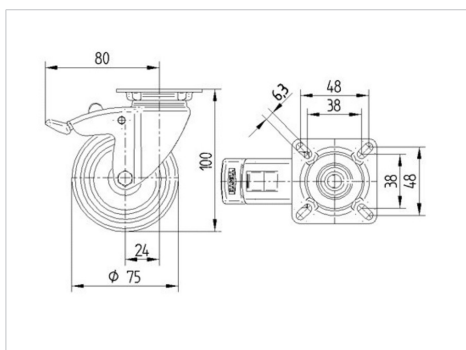
## 技术数据

轮子直径	75 毫米
车轮宽度	25 毫米
脚轮宽度	43 毫米
托板尺寸	60 x 60 毫米
托板孔中心	48/38 x 48/38 毫米
托板孔	6,3 毫米
安装孔-直径	43 毫米
偏移量	24 毫米
旋转阻止	160 毫米
总高度	100 毫米
温度	- 20 / + 60 摄氏度
标准	EN 12530
重量	0.341 公斤
旋转半径	80 毫米
轮面硬度	支杆 A 87
动(力)载重量	75 公斤
静载重量	150 公斤

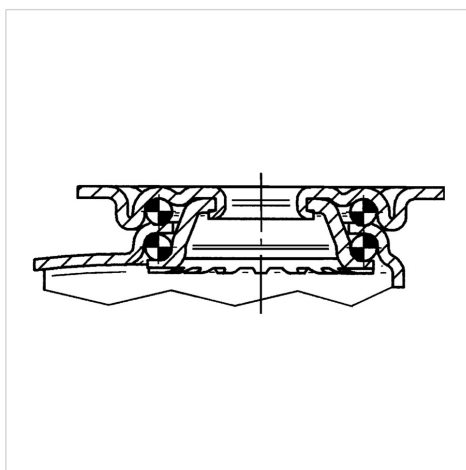
## Advantages at a glance

滚动阻力	● ● ● ○ ○
运动噪音	● ● ● ○ ○
磨损	● ● ● ○ ○
防锈	● ● ● ○ ○

## Dimensions



## Structure & Mounting



# AGILA

2477PJP075P40

EAN 4031582050431



BETTER MOBILITY. BETTER LIFE.

## Structure & Mounting

