

AGILA

2477PJP075P40

EAN 4031582050431

Drejeligt hjul med totalbremse, Gaffel af stål, zink-kromatiseret, drejekrans med dobbelt kuglekrans, befæstigelsesplade. Hjulfælg: Polypropylen, Hjulbane: TENTEprene, termoplastisk gummi, afsmitningsfri, DIN-kugleleje, med trådfang



BETTER MOBILITY. BETTER LIFE.

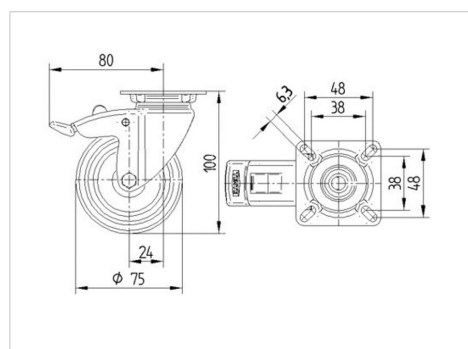


Illustrationen kan afvige fra originalen

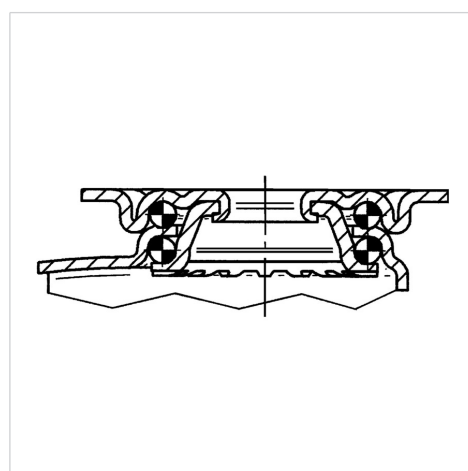
Tekniske data

Hjul-Ø	75 mm
Hjulbredde	25 mm
Hjulbredde	43 mm
Plademål	60 x 60 mm
Hulafstand	48/38 x 48/38 mm
Pladehul-Ø	6,3 mm
DOM-Ø	43 mm
Udladning	24 mm
Udfalddiameter	160 mm
Byggeøjde	100 mm
Temperaturinterval	- 20 / + 60 °C
Standard	EN 12530
Vægt	0.341 kg
Udfalddradius	80 mm
Hjulbane hårdhed	Shore A 87
Belastning (dynamisk)	75 kg
Belastning (statisk)	150 kg

Dimensioner



Struktur og montering



Egenskaber/fordele

Rullemodstand	● ● ● ○ ○
Kørselsstøj	● ● ● ○ ○
Slid	● ● ● ○ ○
Rustbeskyttelse	● ● ● ○ ○

AGILA

2477PJP075P40

EAN 4031582050431



BETTER MOBILITY. BETTER LIFE.

Struktur og montering

