

AGILA

2477PJP075P40

EAN 4031582050431

Rueda giratoria con freno total, trasero, Soporte de chapa de acero zincado, rodamiento giratorio de dos hileras de bolas, pletina de fijación. Núcleo de rueda de polipropileno, bandaje de TENTEprene (goma termoplástica), gris, no deja huella, con placas anti-hilos, cojinete de bolas de precisión, con anti-hilos

TENTE

BETTER MOBILITY. BETTER LIFE.



La foto puede diferir del producto original

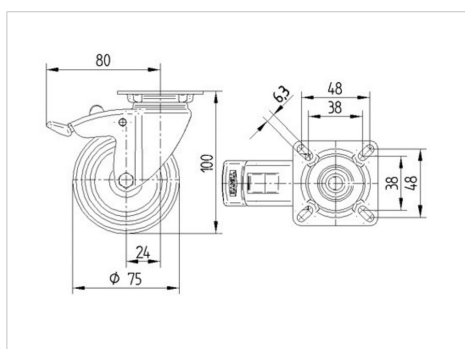
Datos técnicos

| | |
|-----------------------------|------------------|
| Diámetro de la rueda | 75 mm |
| Ancho de la rueda | 25 mm |
| Ancho de rueda | 43 mm |
| Medida de pletina | 60 x 60 mm |
| Distancia de agujeros | 48/38 x 48/38 mm |
| Diámetro de agujero | 6,3 mm |
| Diámetro de dome | 43 mm |
| Desplazamiento | 24 mm |
| Interferencia de giro | 160 mm |
| Altura total | 100 mm |
| Temperatura | - 20 / + 60 °C |
| Norma | EN 12530 |
| Peso de la rueda | 0.341 kg |
| Radio giratorio | 80 mm |
| Dureza del bandaje | Shore A 87 |
| Capacidad de carga | 75 kg |
| Capacidad de carga estática | 150 kg |

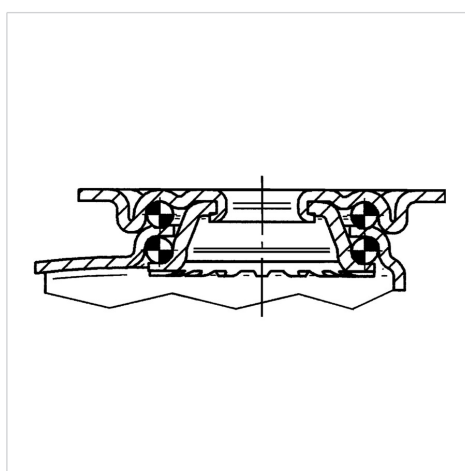
Ventajas en un vistazo

| | |
|----------------------------|-----------|
| Resistencia a la rodadura | ● ● ● ○ ○ |
| Ruido de movimiento | ● ● ● ○ ○ |
| Desgaste | ● ● ● ○ ○ |
| Protección contra el óxido | ● ● ● ○ ○ |

Dimensiones



Estructura y montaje



AGILA

2477PJP075P40

EAN 4031582050431



BETTER MOBILITY. BETTER LIFE.

Estructura y montaje

