

## AGILA

2477PJP075P40

EAN 4031582050431

トータルロック回転キャスター，プレススチール使用、クロム酸亜鉛、ダブルボールレース、プレートによる取付け。ホイールセンター：ポリプロピレン  
 タイヤ：テンテプレーン(可塑性ゴム)、ノンマーキング加工、スレッドガード付、精密ボールベアリング，スレッドガード付

TENTE

BETTER MOBILITY. BETTER LIFE.



Picture may differ from original product

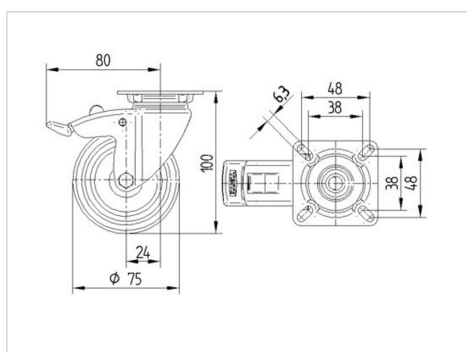
## 技術データ

ホイール径	75 mm
ホイール幅	25 mm
キャスターの幅	43 mm
プレートサイズ	60 x 60 mm
プレート穴位置	48/38 x 48/38 mm
プレート穴径	6,3 mm
取付台座直径	43 mm
オフセット	24 mm
旋回径	160 mm
取付高	100 mm
耐熱温度	- 20 / + 60 摂氏
規格	EN 12530
重さ	0.341 kg
旋回半径	80 mm
タイヤの硬さ	shore A 87
耐荷重	75 kg
静荷重	150 kg

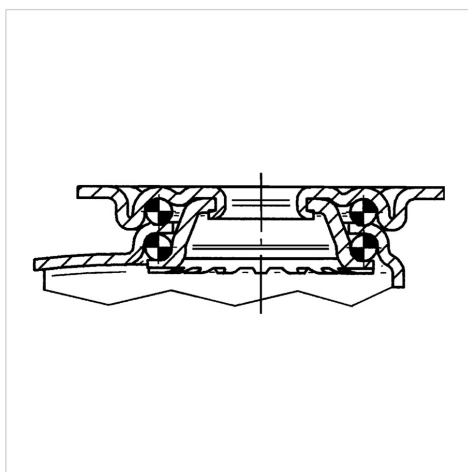
## Advantages at a glance

回転抵抗	● ● ● ○ ○
動作ノイズ	● ● ● ○ ○
摩擦	● ● ● ○ ○
さび止め	● ● ● ○ ○

## Dimensions



## Structure &amp; Mounting



# AGILA

2477PJP075P40

EAN 4031582050431



BETTER MOBILITY. BETTER LIFE.

## Structure & Mounting

