

AGILA

2477PJP075P40

EAN 4031582050431

Zwenkwiel met dubbele rem, vork van geperst staal, verzinkt, dubbele kogeldraaikrans in de zwenkkop, plaatbevestiging. Wielkern van polypropyleen met grijze niet-strepende TENTEprene thermoplastische rubberband, wielnaaf op precisiekogellager, met afdekkappen , ,



BETTER MOBILITY. BETTER LIFE.



Foto kan afwijken van het originele product

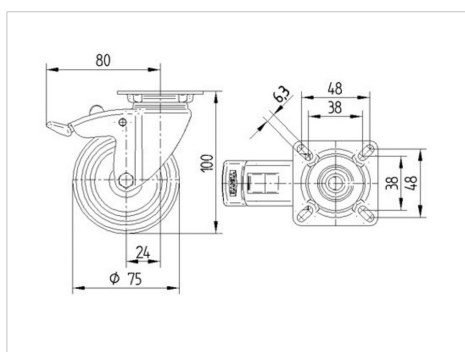
Technische gegevens

Wieldiameter	75 mm
Wielbreedte	25 mm
Wielbreedte	43 mm
Plaatafmeting	60 x 60 mm
Boutgatafstand	48/38 x 48/38 mm
Bevestigingsgat	6,3 mm
DOM-Ø	43 mm
Uitlading	24 mm
Uitzwenking - Ø	160 mm
Bouwhoogte	100 mm
Temperatuur	- 20 / + 60 °C
Standaard	EN 12530
Eigen gewicht	0.341 kg
Zwenkradius	80 mm
Hardheid van de band	Shore A 87
Dyn. draagvermogen	75 kg
Statisch draagvermogen	150 kg

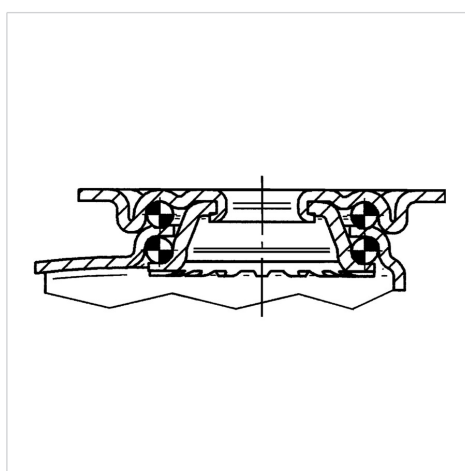
Kenmerken

Rolweerstand	● ● ● ○ ○
Verplaatsingsgeluid	● ● ● ○ ○
Strepen	● ● ● ○ ○
Roest bescherming	● ● ● ○ ○

Afmetingen



Structuur en montage



AGILA

2477PJP075P40

EAN 4031582050431



BETTER MOBILITY. BETTER LIFE.

Structuur en montage

