

AGILA

2477PJP100P30-11

EAN 4031582050448

Önbeálló görgő totálfékkel, fékpedál a menetiránnyal ellentétesen, Préselt acéllemez villaszerkezet, cinkkromátozott, dupla golyósoros csapágy a nyakban, csavarozott tengely, csavarfurat. Polipropilén keréktárcsa, szürke, nyommentes TENTEprene (termoplasztikus gumi), szálvédő, precíziós golyóscsapágy, szálvédővel A görgőket szokványos csavarokkal lehet rögzíteni; többféle csavarhossz használható.

TENTE

BETTER MOBILITY. BETTER LIFE.



A kép eltérhet az eredeti terméktől

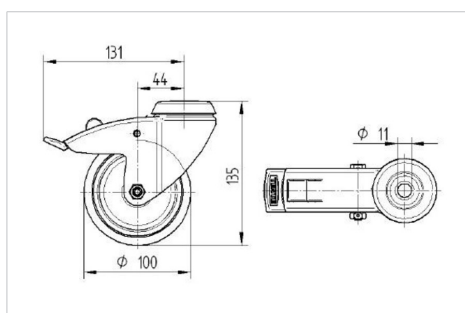
Műszaki adatok

| | |
|------------------------|----------------|
| Keréktárcsák átmérője | 100 mm |
| Kerék szélessége | 32 mm |
| Görgő szélessége | 60 mm |
| Központi furat | 11 mm |
| Nyakátmérő | 60 mm |
| Utánfutás | 43.5 mm |
| Körbeforgás | 262 mm |
| Teljes magasság | 135 mm |
| Hőtartomány | - 20 / + 60 °C |
| Szabvány | EN 12530 |
| Súly | 0.766 kg |
| Fordulókör sugara | 131 mm |
| Futófelület keménysége | Shore A 87 |
| Terhelhetőség | 100 kg |
| Statikus teherbírás | 200 kg |

Előnyök egy pillantással

| | |
|-----------------------|-----------|
| Gördülési ellenállás | ● ● ● ○ ○ |
| Mozgás közbeni zaj | ● ● ● ○ ○ |
| Kopás | ● ● ● ○ ○ |
| Rozsda elleni védelem | ● ● ● ○ ○ |

Méretetek



Szerkezet és Szerelés

