

AGILA

2477PJP100P30-11

EAN 4031582050448

トータルロック回転キャスター、プレススチール使用、クロム酸亜鉛、ダブルボールレース、ナット付ホイール軸、ボルト穴。ホイールセンター：ポリプロピレン
 タイヤ：テンテブレン(可塑性ゴム)、ノンマーキング加工、スレッドガード付、精密ボールベアリング、スレッドガード付
 キャスターは市販のネジで取付けることができます。様々な長さのネジが使用できます。

TENTE

BETTER MOBILITY. BETTER LIFE.



Picture may differ from original product

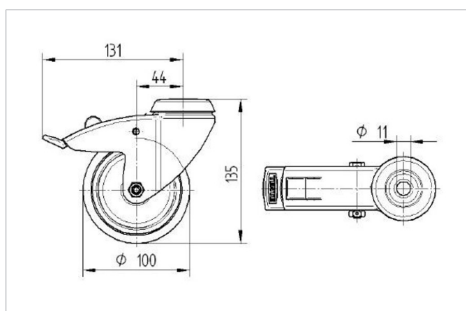
技術データ

| | |
|---------|----------------|
| ホイール径 | 100 mm |
| ホイール幅 | 32 mm |
| キャスターの幅 | 60 mm |
| ピンの穴径 | 11 mm |
| 取付台座直径 | 60 mm |
| オフセット | 43.5 mm |
| 旋回径 | 262 mm |
| 取付高 | 135 mm |
| 耐熱温度 | - 20 / + 60 摂氏 |
| 規格 | EN 12530 |
| 重さ | 0.766 kg |
| 旋回半径 | 131 mm |
| タイヤの硬さ | shore A 87 |
| 耐荷重 | 100 kg |
| 静荷重 | 200 kg |

Advantages at a glance

| | | | | | |
|-------|---|---|---|---|---|
| 回転抵抗 | ● | ● | ● | ○ | ○ |
| 動作ノイズ | ● | ● | ● | ○ | ○ |
| 摩擦 | ● | ● | ● | ○ | ○ |
| さび止め | ● | ● | ● | ○ | ○ |

Dimensions



Structure & Mounting

