

# AGILA

2477PJP100P30-11

EAN 4031582050448

Grozāmais ritentiņš ar kopējo fiksētāju skrituļa galā , apvalks izgatavots no presēta tērauda, cinkots hroms, dubulti lodīšu gultņi šarnīrsavienojumā, riteņa ass ar uzgriezni , caurums skrūvei. Riteņa centrs izgatavots no polipropilēna, protektors: TENTEprēns (termoplastiska gumija), pelēks, neatstāj pēdas, augstas precizitātes lodīšu gultnis , ar vītņu aizsargiem  
Ritentiņi uzmontējami ar standarta skrūvēm; var izmantot dažāda garuma skrūves.



BETTER MOBILITY. BETTER LIFE.

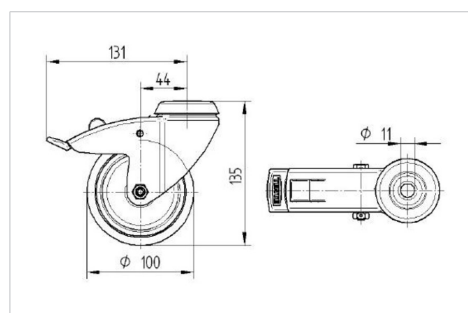


Picture may differ from original product

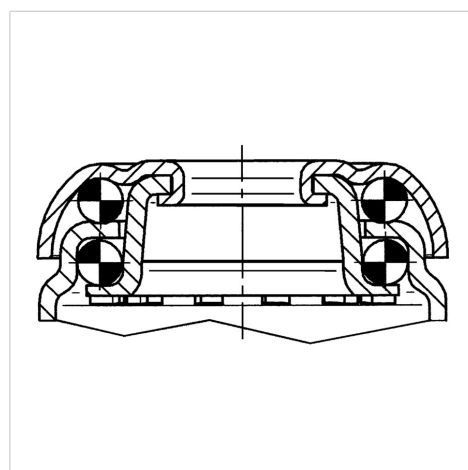
## Tehniskie dati

Riteņa diametrs	100 mm
Riteņa platums	32 mm
Atbalsta riteņa platums	60 mm
Centrālais caurums	11 mm
Kupola diametrs	60 mm
Nobīde no centrālās ass	43.5 mm
Griešanās rādiuss	262 mm
Kopējais augstums	135 mm
Temperatūra	- 20 / + 60 °C
Standarts	EN 12530
Svars	0.766 kg
Griešanās rādiuss	131 mm
Kontaktslāņa cietība	Shore A 87
Kravnesība - kustībā	100 kg
Kravnesība - miera stāvoklī	200 kg

## Dimensions



## Structure & Mounting



## Advantages at a glance

Riteņa izturība	● ● ● ○ ○
Kustības troksnis	● ● ● ○ ○
Berze	● ● ● ○ ○
Rūsēšanas aizsardzība	● ● ● ○ ○