

# AGILA

2477PJP100P50

EAN 4031582050455

Grozāmais ritentiņš ar kopējo fiksētāju skrituļa galā , apvalks izgatavots no presēta tērauda, cinkots hroms, dubulti lodīšu gultņi šarnīrsavienojumā, riteņa ass ar uzgriezni , platformas stiprinājums. Riteņa centrs izgatavots no polipropilēna, protektors: TENTEprēns (termoplastiska gumija), pelēks, neatstāj pēdas, augstas precizitātes lodīšu gultnis , ar vītņu aizsargiem



BETTER MOBILITY. BETTER LIFE.



Picture may differ from original product

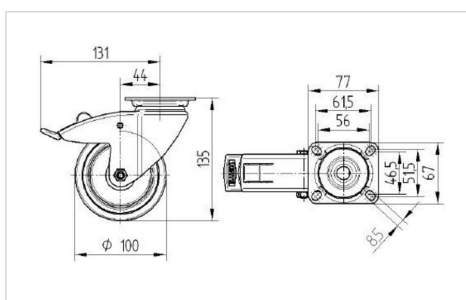
## Tehniskie dati

|                            |                        |
|----------------------------|------------------------|
| Riteņa diametrs            | 100 mm                 |
| Riteņa platums             | 32 mm                  |
| Atbalsta riteņa platums    | 60 mm                  |
| Platformas izmērs          | 77 x 67 mm             |
| Platformas caurumu centri  | 61,5/56 x 51,5/46,5 mm |
| Platformas caurums         | 8,5 mm                 |
| Kupola diametrs            | 60 mm                  |
| Nobīde no centrālās ass    | 43.5 mm                |
| Griešanās rādiuss          | 262 mm                 |
| Kopējais augstums          | 135 mm                 |
| Temperatūra                | - 20 / + 60 °C         |
| Standarts                  | EN 12530               |
| Svars                      | 0.821 kg               |
| Griešanās rādiuss          | 131 mm                 |
| Kontaktslāņa cietība       | Shore A 87             |
| Krāvēsība - kustībā        | 100 kg                 |
| Krāvēsība - miera stāvoklī | 200 kg                 |

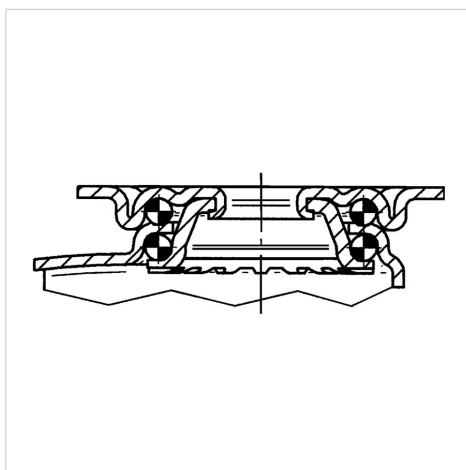
## Advantages at a glance

|                       |           |
|-----------------------|-----------|
| Riteņa izturība       | ● ● ● ○ ○ |
| Kustības troksnis     | ● ● ● ○ ○ |
| Berze                 | ● ● ● ○ ○ |
| Rūsēšanas aizsardzība | ● ● ● ○ ○ |

## Dimensions



## Structure & Mounting



# AGILA

2477PJP100P50

EAN 4031582050455



BETTER MOBILITY. BETTER LIFE.

## Structure & Mounting

