

AGILA

2477PJP100P50

EAN 4031582050455

Zestaw obrotowy z hamulcem totalnym za kołem , Obudowa z blachy stalowej, ocynkowanej, pasywowanej na niebiesko, dwurzędowe łożysko kulkowe obrotnicy , oś koła skręcana śrubą, płytka mocująca. Piasta z polipropylenu, bieźnia z TENTEprene (termoplastyczna guma), szara, niebrudząca. Precyzyjne łożysko kulkowe. , z osłonami

TENTE

BETTER MOBILITY. BETTER LIFE.



Zdjęcie może różnić się od oryginalnego produktu.

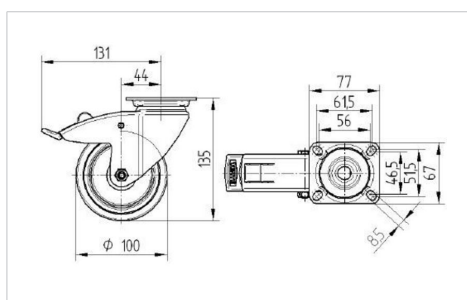
Dane techniczne

Koło-Ø	100 mm
Szerokość koła	32 mm
Szerokość zestawu	60 mm
Wymiary płytki	77 x 67 mm
Rozstaw otworów płytki	61,5/56 x 51,5/46,5 mm
Otwór płytki	8,5 mm
Średnica główki widelca-Ø	60 mm
Wysięg	43.5 mm
Zasięg działania koła-Ø	262 mm
Wysokość zabudowy	135 mm
Zakres temperatury	- 20 / + 60 °C
Standard	EN 12530
Masa	0.821 kg
Promień działania koła	131 mm
Twardość bieźni	Shore A 87
Nośność dynamiczna	100 kg
Nośność statyczna	200 kg

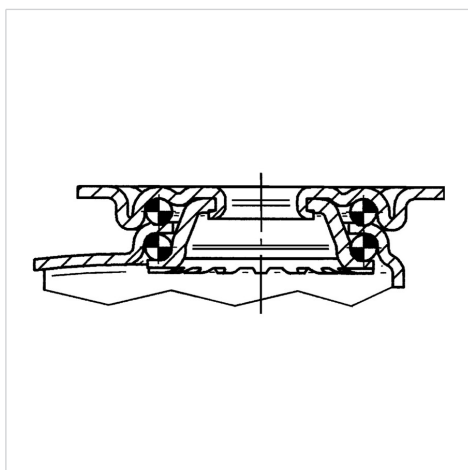
Zalety

Łatwość toczenia	● ● ● ○ ○
Hałas związany z ruchem	● ● ● ○ ○
Ścieranie	● ● ● ○ ○
Ochrona przed rdzą	● ● ● ○ ○

Wymiary



Mocowanie



AGILA

2477PJP100P50

EAN 4031582050455



BETTER MOBILITY. BETTER LIFE.

Mocowanie

