

# AGILA

## 2477PJP100P50

EAN 4031582050455

Role pivotante cu blocare totală, pedala pe partea opusă direcției de rulare, furcă din tablă din oțel, ambutisată, zincată, rând dublu de bile în capul pivotant, ax cu șurub, sistem de prindere tip placă. Jantă din polipropilenă, suprafață de rulare din cauciuc gri tip TENTEprene (cauciuc termoplastic), non-marking, apărător, rulment de precizie, cu apărători

# TENTE

BETTER MOBILITY. BETTER LIFE.



Picture may differ from original product

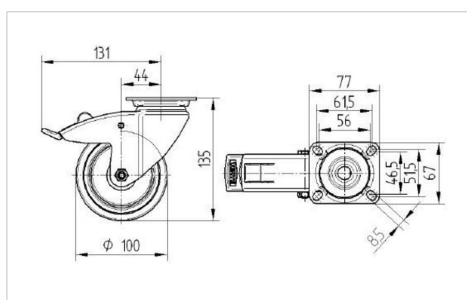
### Date Tehnice

Diametrul roții	100 mm
Lățimea roții	32 mm
Lățimea roții	60 mm
Mărimea plăcii	77 x 67 mm
Găuri de prindere	61,5/56 x 51,5/46,5 mm
Gaură	8,5 mm
Diametru guler	60 mm
Deviație de la ax	43.5 mm
Diametrul de pivotare	262 mm
Înălțime totală	135 mm
Temperatura	- 20 / + 60 °C
Standard	EN 12530
Greutate	0.821 kg
Raza de pivotare	131 mm
Rigiditatea suprafeței de rulare	Shore A 87
Sarcină dinamică	100 kg
Sarcină statică	200 kg

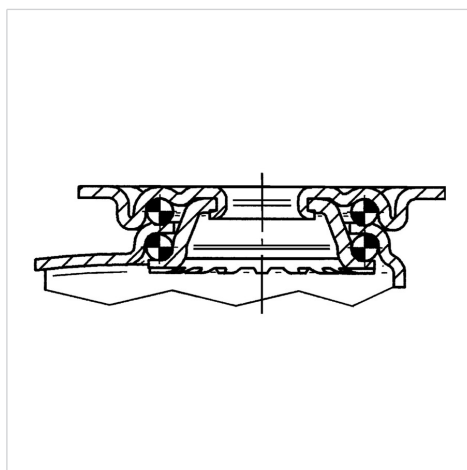
### Advantages at a glance

Rezistență la rulare	● ● ● ○ ○
Zgomot de mișcare	● ● ● ○ ○
Uzare	● ● ● ○ ○
Protecție împotriva ruginii	● ● ● ○ ○

### Dimensions



### Structure & Mounting



# AGILA

2477PJP100P50

EAN 4031582050455



BETTER MOBILITY. BETTER LIFE.

## Structure & Mounting

