

AGILA

2477PJP100R05-28

EAN 4031582302127

Поворотный ролик с общим тормозом "позадиидущий", кронштейн из прессованной стали, блестящее оцинкованное пассивированное голубым покрытие, двухрядный шарикоподшипник в поворотном узле, ось колеса на болту, соединение на прочной заглушке. Центр колеса из Полипропилена, Протектор: ТЕНТЕпрен (термопластичная резина), серая не оставляющая следов, прецизионный шарикоподшипник, с защитными колпаками

TENTE

BETTER MOBILITY. BETTER LIFE.



Picture may differ from original product

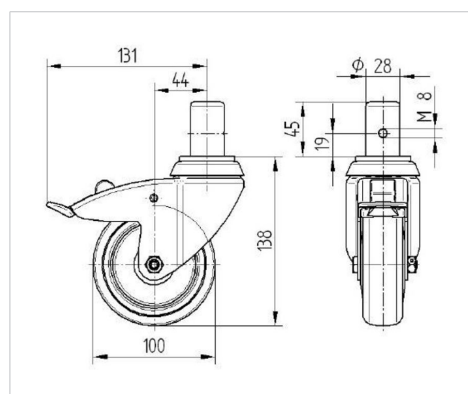
Технические характеристики

Диаметр колеса	100 мм
Ширина колеса	32 мм
Ширина ролика	60 мм
Болт-Ø	28 мм
Длина болта	45 мм
Диаметр шейки - Ø	60 мм
Смещение	43.5 мм
Область поворота - Ø	262 мм
Общая высота	138 мм
Температура	- 20 / + 60 °C
Стандарт	EN 12530
Вес	1.03 кг
Радиус поворота	131 мм
Твердость протектора	твердость по Шору А 87
Допустимая динамическая нагрузка	100 кг
Допустимая статическая нагрузка	200 кг

Advantages at a glance

Качество качения	● ● ● ○ ○
Шум движения	● ● ● ○ ○
Трение	● ● ● ○ ○
Коррозионная стойкость	● ● ● ○ ○

Dimensions



Structure & Mounting

