

# AGILA

## 2477PJP125P30-11

EAN 4031582050462

Önbeálló görgő totálfékkel, fékpedál a menetiránnyal ellentétesen, Préselt acéllemez villaszerkezet, cinkkromátozott, dupla golyósoros csapágy a nyakban, csavarozott tengely, csavarfurat. Polipropilén keréktárcsa, szürke, nyommentes TENTEprene (termoplasztikus gumi), szálvédő, precíziós golyóscsapágy, szálvédővel A görgőket szokványos csavarokkal lehet rögzíteni; többféle csavarhossz használható.

# TENTE

BETTER MOBILITY. BETTER LIFE.



A kép eltérhet az eredeti terméktől

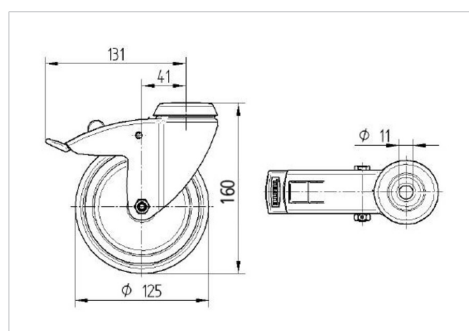
### Műszaki adatok

|                        |                |
|------------------------|----------------|
| Keréktárcsák mérete    | 125 mm         |
| Kerékszélesség         | 32 mm          |
| Görgő szélessége       | 60 mm          |
| Központi furat         | 11 mm          |
| Nyakátmérő             | 60 mm          |
| Utánfutás              | 41 mm          |
| Körbeforgás            | 262 mm         |
| Teljes magasság        | 160 mm         |
| Hőtartomány            | - 20 / + 60 °C |
| Szabvány               | EN 12530       |
| Súly                   | 0.833 kg       |
| Fordulókör sugara      | 131 mm         |
| Futófelület keménysége | Shore A 83     |
| Terhelhetőség          | 100 kg         |
| Statikus teherbírás    | 200 kg         |

### Előnyök egy pillantással

|                       |           |
|-----------------------|-----------|
| Gördülési ellenállás  | ● ● ● ○ ○ |
| Mozgás közbeni zaj    | ● ● ● ○ ○ |
| Kopás                 | ● ● ● ○ ○ |
| Rozsda elleni védelem | ● ● ● ○ ○ |

### Méretetek



### Szerkezet és Szerelés

