

# AGILA

2477PJP125P30-11

EAN 4031582050462



BETTER MOBILITY. BETTER LIFE.

Grozāmais ritentiņš ar kopējo fiksētāju skrituļa galā , apvalks izgatavots no presēta tērauda, cinkots hroms, dubulti lodīšu gultņi šarnīrsavienojumā, riteņa ass ar uzgriezni , caurums skrūvei. Riteņa centrs izgatavots no polipropilēna, protektors: TENTEprēns (termoplastiska gumija), pelēks, neatstāj pēdas, augstas precizitātes lodīšu gultnis , ar vītņu aizsargiem  
Ritentiņi uzmontējami ar standarta skrūvēm; var izmantot dažāda garuma skrūves.

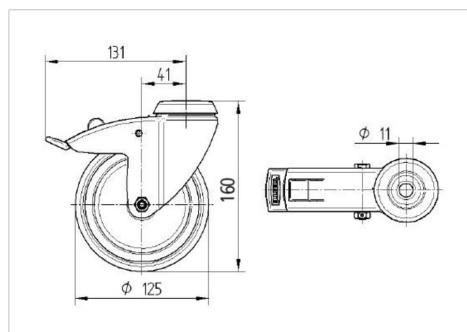


Picture may differ from original product

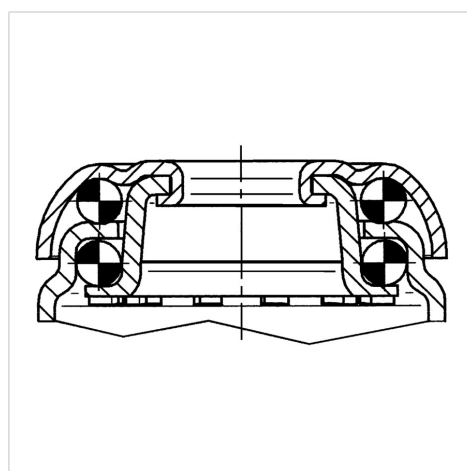
## Tehniskie dati

Riteņa diametrs	125 mm
Riteņa platums	32 mm
Atbalsta riteņa platums	60 mm
Centrālais caurums	11 mm
Kupola diametrs	60 mm
Nobīde no centrālās ass	41 mm
Griešanās rādiuss	262 mm
Kopējais augstums	160 mm
Temperatūra	- 20 / + 60 °C
Standarts	EN 12530
Svars	0.833 kg
Griešanās rādiuss	131 mm
Kontaktslāņa cietība	Shore A 83
Kravnesība - kustībā	100 kg
Kravnesība - miera stāvoklī	200 kg

## Dimensions



## Structure & Mounting



## Advantages at a glance

Riteņa izturība	● ● ● ○ ○
Kustības troksnis	● ● ● ○ ○
Berze	● ● ● ○ ○
Rūsēšanas aizsardzība	● ● ● ○ ○