

AGILA

2477PJP125P30-11

EAN 4031582050462

Zwenkwiel met dubbele rem, vork van geperst staal, verzinkt, dubbele kogeldraaikrans in de zwenkkop, wielas geschroefd, boutgat. Wielkern van polypropyleen met grijze niet-strepende TENTEprene thermoplastische rubberband, wielnaaf op precisiekogellager, met afdekkappen, , , Deze wielen kunnen met elke in de handel verkrijgbare boutlengte gemonteerd worden.



BETTER MOBILITY. BETTER LIFE.



Foto kan afwijken van het originele product

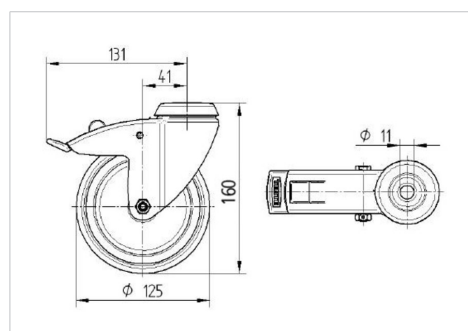
Technische gegevens

Wieldiameter	125 mm
Wielbreedte	32 mm
Wielbreedte	60 mm
Centraal gat	11 mm
DOM-Ø	60 mm
Uitlading	41 mm
Uitzwenking - Ø	262 mm
Bouwhoogte	160 mm
Temperatuur	- 20 / + 60 °C
Standaard	EN 12530
Eigen gewicht	0.833 kg
Zwenkradius	131 mm
Hardheid van de band	Shore A 83
Dyn. draagvermogen	100 kg
Statisch draagvermogen	200 kg

Kenmerken

Rolweerstand	● ● ● ○ ○
Verplaatsingsgeluid	● ● ● ○ ○
Strepen	● ● ● ○ ○
Roest bescherming	● ● ● ○ ○

Afmetingen



Structuur en montage

