

AGILA

2477PJP125P30-11

EAN 4031582050462

Roda giratória com travão total traseiro, suporte de aço prensado, zincado, cabeça giratória com rolamento maciço de esferas, eixo da roda aparafusado, furo passante. Núcleo da roda de Polipropileno, Superfície de rodagem: TENTEprene (borracha termoplástica), cinzenta, não deixa marca, rolamento rígido de esferas, com anti-fios. Os rodízios podem ser montados com parafusos standard; podem-se utilizar parafusos de vários tamanhos.

TENTE

BETTER MOBILITY. BETTER LIFE.



Picture may differ from original product

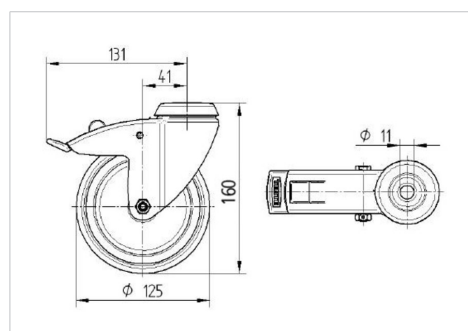
Dados técnicos

Diâmetro da roda	125 mm
Largura da roda	32 mm
Largura da roda	60 mm
Furo passante	11 mm
Diâmetro de dome	60 mm
Desvio em relação ao eixo	41 mm
Diâmetro raio giratório	262 mm
Altura total	160 mm
Temperatura	- 20 / + 60 °C
Norma	EN 12530
Peso da roda	0.833 kg
Raio giratório	131 mm
Dureza da superfície de rodagem	Shore A 83
Capacidade de carga	100 kg
Cap. de carga estática	200 kg

Advantages at a glance

Resistência de rolamento	● ● ● ○ ○
Ruído de movimento	● ● ● ○ ○
Desgaste	● ● ● ○ ○
Protecção contra oxidação	● ● ● ○ ○

Dimensions



Structure & Mounting

