

# AGILA

## 2477PJP125P30-11

EAN 4031582050462

Поворотный ролик с общим тормозом "позадиидуший", кронштейн из прессованной стали, блестящее оцинкованное пассивированное голубым покрытие, двухрядный шарикоподшипник в поворотном узле, ось колеса на болту, отверстие под болт. Центр колеса из Полипропилена, Протектор: ТЕНТЕпрен (термопластичная резина), серая не оставляющая следов, прецизионный шарикоподшипник, с защитными колпаками Ролики могут быть прикреплены стандартными винтами; можно использовать винты разной длины.

# TENTE

BETTER MOBILITY. BETTER LIFE.



Picture may differ from original product

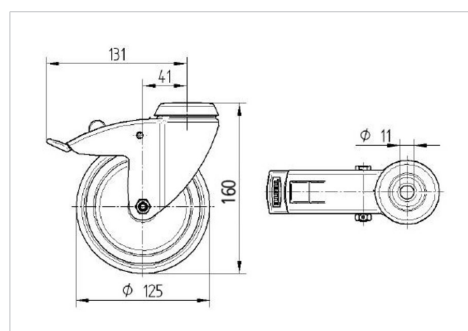
### Технические характеристики

Диаметр колеса	125 мм
Ширина колеса	32 мм
Ширина ролика	60 мм
Центр.отверстие	11 мм
Диаметр шейки - Ø	60 мм
Смещение	41 мм
Область поворота - Ø	262 мм
Общая высота	160 мм
Температура	- 20 / + 60 °C
Стандарт	EN 12530
Вес	0.833 кг
Радиус поворота	131 мм
Твердость протектора	твердость по Шору А 83
Допустимая динамическая нагрузка	100 кг
Допустимая статическая нагрузка	200 кг

### Advantages at a glance

Качество качения	● ● ● ○ ○
Шум движения	● ● ● ○ ○
Трение	● ● ● ○ ○
Коррозионная стойкость	● ● ● ○ ○

### Dimensions



### Structure & Mounting

