

AGILA

2477PJP125P30-11

EAN 4031582050462

Поворотний ролик із загальним фіксатором, хвостова частина ролику, корпус із штампованої сталі, покритий блискучим цинком, пофарбований блакитним кольором, шарнірна голівка двохрядного шарикопідшипника, вісь колеса з гайкою, Отвір для болту. Центр колеса із поліпропілену, протектор: ТЕНТЕпрен (термопластична гума), сірий без маркування, прецизійний кульковий підшипник, з нарізними пристроями захисту Ролики можна збирати зі стандартними гвинтами; можна використовувати гвинти різної довжини.

TENTE

BETTER MOBILITY. BETTER LIFE.



Picture may differ from original product

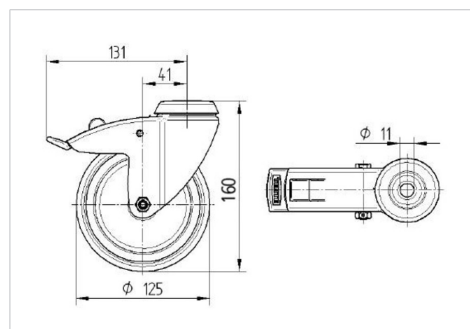
Технічні характеристики

Діаметр колеса	125 ММ
Ширина колеса	32 ММ
ширина ролика	60 ММ
Центровий отвір	11 ММ
Купол діаметром	60 ММ
зсув	41 ММ
Зчеплення шарніру	262 ММ
Загальна висота	160 ММ
Температура	- 20 / + 60 °С
Стандарт	EN 12530
Вага	0.833 кг
радіус повороту	131 ММ
Міцність покриття	Міцність за Шором А 83
Вантажопідйомність	100 кг
допустиме навантаження (статичне)	200 кг

Advantages at a glance

Характеристики обертання	● ● ● ○ ○
Шум при переміщенні	● ● ● ○ ○
Тертя	● ● ● ○ ○
Стійкий до корозії	● ● ● ○ ○

Dimensions



Structure & Mounting

