

AGILA

2477PJP125P30-11

EAN 4031582050462

Okretni tocak sa potpunom kocnicom , zadnji deo tocka, Kuciste od presovanog celika, pocinkovano , dupli kuglicni lezajevi u glavcini, Osovina tocka sa caurom, rupa za vijak. Telo tocka od polipropilena, Omotac: TENTEprene (termoplasticna guma), siva - ne ostavlja trag , precizni kuglicni lezaj , sa ratkapanama Tockovi mogu biti montirani sa standardnim srafovimima , sa razlicitim duzinama srafova.

TENTE

BETTER MOBILITY. BETTER LIFE.



Picture may differ from original product

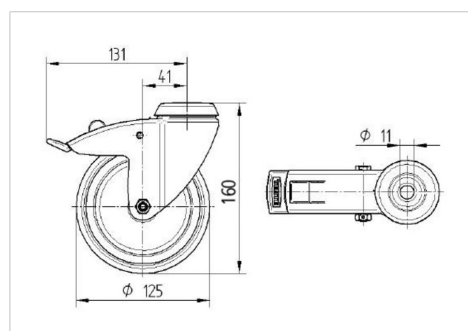
Tehnicki podaci

Precnik tocka.	125 mm
Sirina gazista.	32 mm
Sirina tocka	60 mm
Centralna rupa.	11 mm
Kupola -Ø	60 mm
Dislokacija	41 mm
Otpor okretanju.	262 mm
Sveukupna visina.	160 mm
Temperatura	- 20 / + 60 °C
Standard	EN 12530
Tezina	0.833 kg
Radius okretanja	131 mm
Tvrdoća omotaca	Shore A 83
Dinamička nosivost.	100 kg
Statička nosivost.	200 kg

Advantages at a glance

Otpor okretanju	● ● ● ○ ○
Buka pri okretanju	● ● ● ○ ○
trenje , habanje	● ● ● ○ ○
zastita od korozije	● ● ● ○ ○

Dimensions



Structure & Mounting

